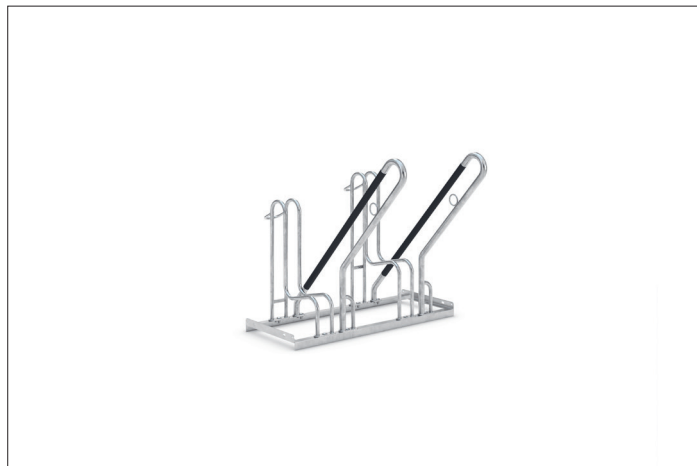


Fahrradparksystem mit dem Plus an Sicherheit und Komfort

Komfortables Anlehnsystem mit sicheren Einstellbügeln, Anlehnbügeln und Stahlösen zum Schutz auch hochwertigster Fahrräder vor Beschädigung und Diebstahl.

Artikelnummer	EAN	Breite	Höhe	Tiefe
105800147	4250366534671	1000 mm	856 mm	867 mm



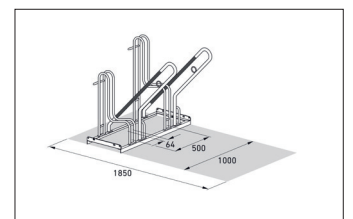
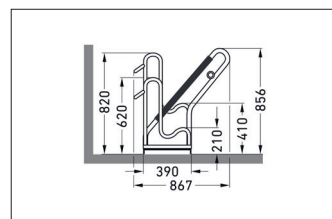
Einstellplätze	2
Farbe	Silber
Gewicht	19,00 kg
Konstruktion	Verschraubt / Bausatz
Material	Stahl
Art der Montage	Freiaufstellung
Radabstand	500 mm
Reifenbreite	64 mm
Anzahl der Seiten	Einseitig
Stellraumtiefe	1850 mm



Besonders sichere, im Hochformat angeordnete Einstellbügel, kunststoffummantelte Anlehnbügel und Stahlösen zum Schutz auch hochwertigster Fahrräder vor Beschädigung und Diebstahl – das zeichnet den Anlehnparkler 4700 XBF aus. So wird das sichere Abstellen auch hochwertigster Fahrzeuge wie Pedelecs und E-Bikes mit Reifenbreiten bis 64 mm noch komfortabler. Der 4700 XBF sorgt mit seinen extrabreiten Radabständen für ein besonders einfaches Einparken. Die in den Anlehnbügeln

integrierten Stahl-Rundösen machen das An- und Abschließen besonders einfach und sicher. In Summe: höchster Abstellkomfort für Ihre Kunden, Mitarbeiter und Gäste oder Sie selbst. Die abwechselnde Tief-/Hocheinstellung spart wertvollen Platz. Das System ist vorbereitet zur Bodenbefestigung und Reihenverbindung. Bodenmontagewinkel liegen bei. Bodenmontagewinkel liegen den XBF-Versionen bei.

- + Selbststehende, verschraubte Stahlrohrkonstruktion
- + Hochformatige Einstell- und ummantelte Anlehnbügel
- + Für Reifenbreiten bis 64 mm
- + Integrierte Befestigungsösen zur optimierten Anbringung von Diebstahlsicherungen
- + Vorbereitet für Reihenverbindung



Weitere Informationen zu unseren Produkten und Kontaktmöglichkeiten unter: www.wsm.eu/de.
Es kann keine Garantie für die Vollständigkeit und Richtigkeit der Daten und Abbildungen übernommen werden.