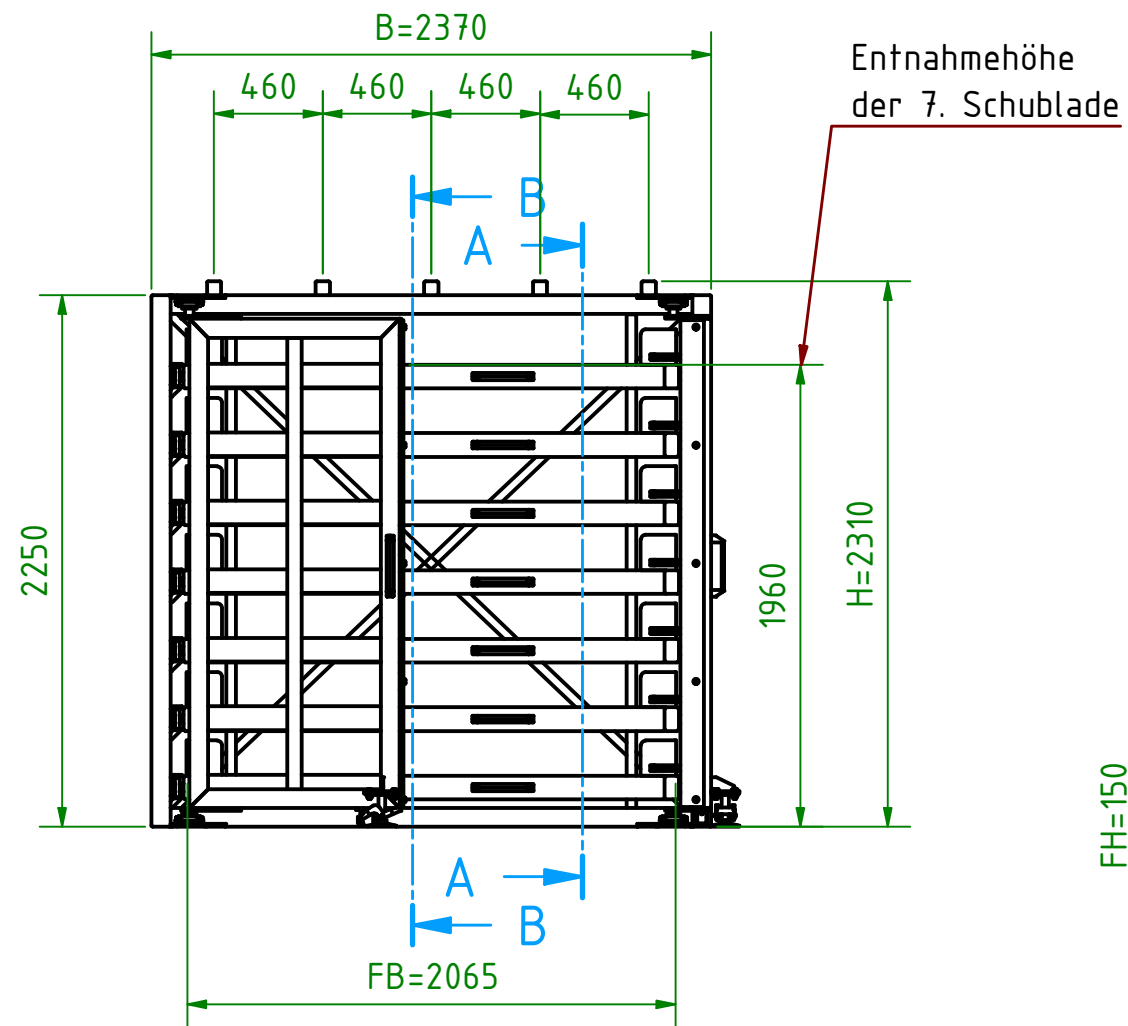
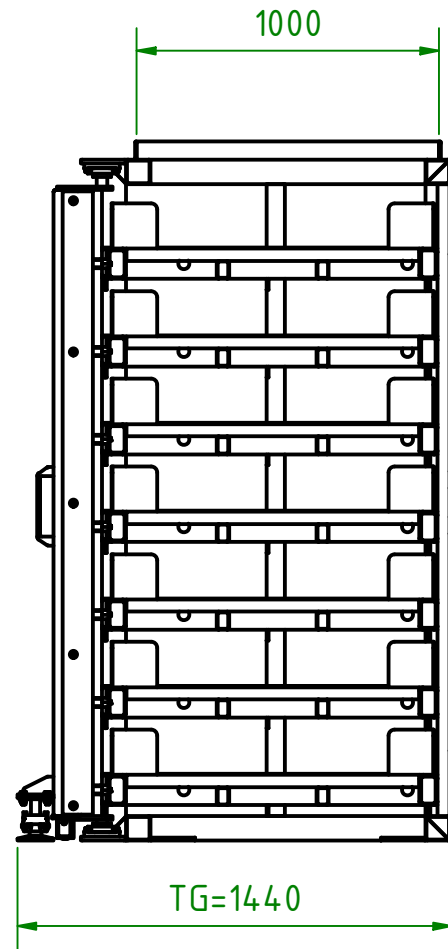
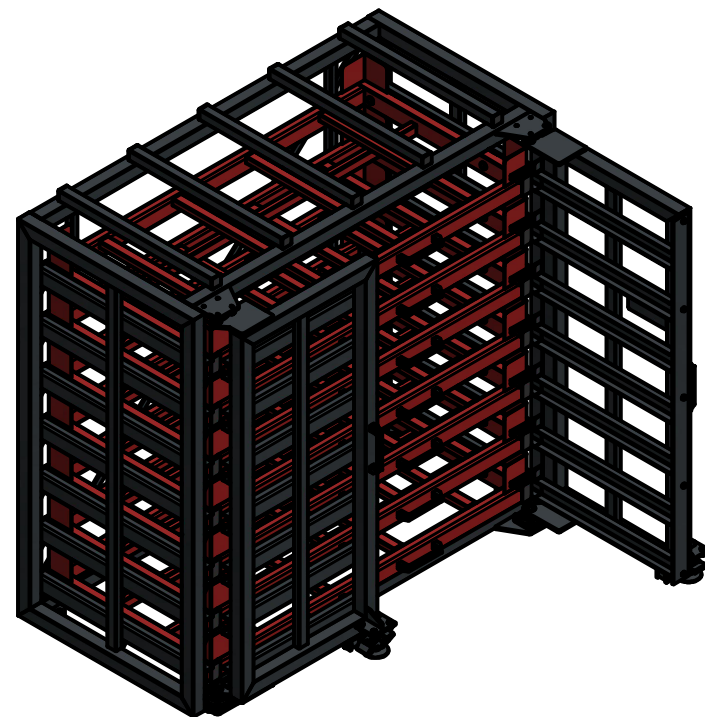
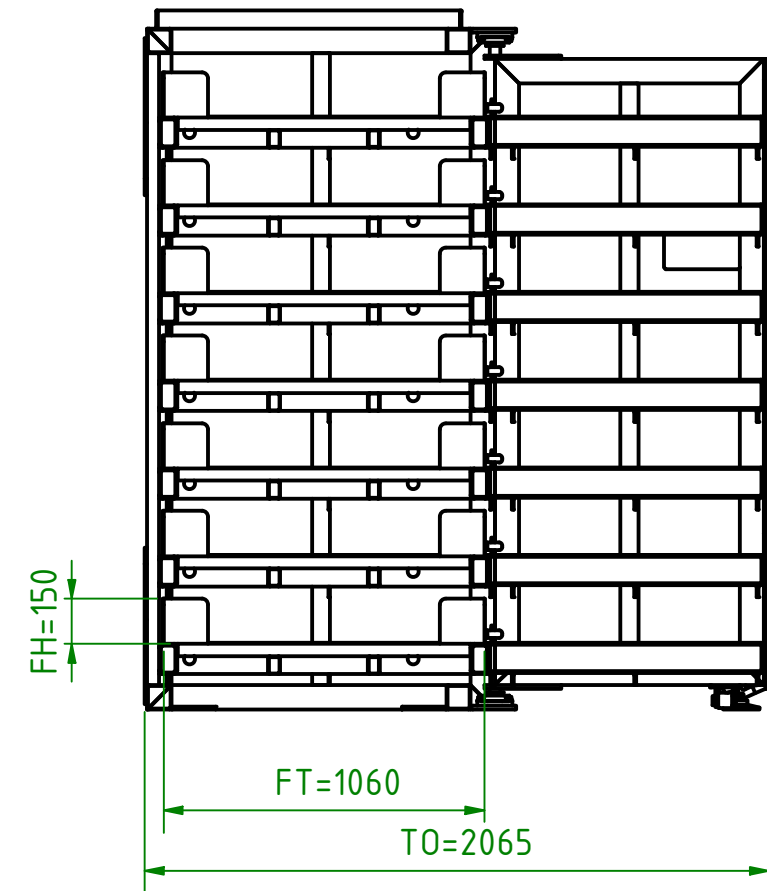


B-B ( 1 : 25 )



A-A ( 1 : 25 )



Legende

B	Breite
TG	Tiefe geschlossen
TO	Tiefe offen
H	Höhe
FT	Fachtiefe
FH	Fachhöhe
FB	Fachbreite



Oberfläche DIN ISO 1302  
 Allgmeintoleranzen DIN ISO 2768 - m  
 Allgmeintoleranzen DIN ISO 2768 - L  
 Freistriche DIN 509

Für diese Unterlagen behalten wir uns alle Rechte vor.  
 Zuwiderhandlungen verpflichten zu Schadensersatz. (vergl. DIN 34)

Dateipfad: Z:\01\_Zeichnungen\10\_Standardprodukte\04\_Lagertechnik\RBR\_-\_Schubfachregal für Bleche\RBR-20\Schubfachregal für Bleche RBR-G 20-7+1.idw

Datum	Name	Blatt-Nr.	
2024-09-20	DBr	1	
Gez	Verif	Dokumentenart	
		Übersichtszeichnung	
Benennung		Kom.-Nr.	
Schubfachregal für Bleche RBR-G 20-7+1			
Gewicht:	Maßstab:	Zeichng.-Nr.:	Rev.:
ca. 1475 kg	1 : 32		Art.-Nr.:
Kunde		Plotdatum	
		2024-09-20	