

[REGALWERK]

intelligent lagern



[KARL]

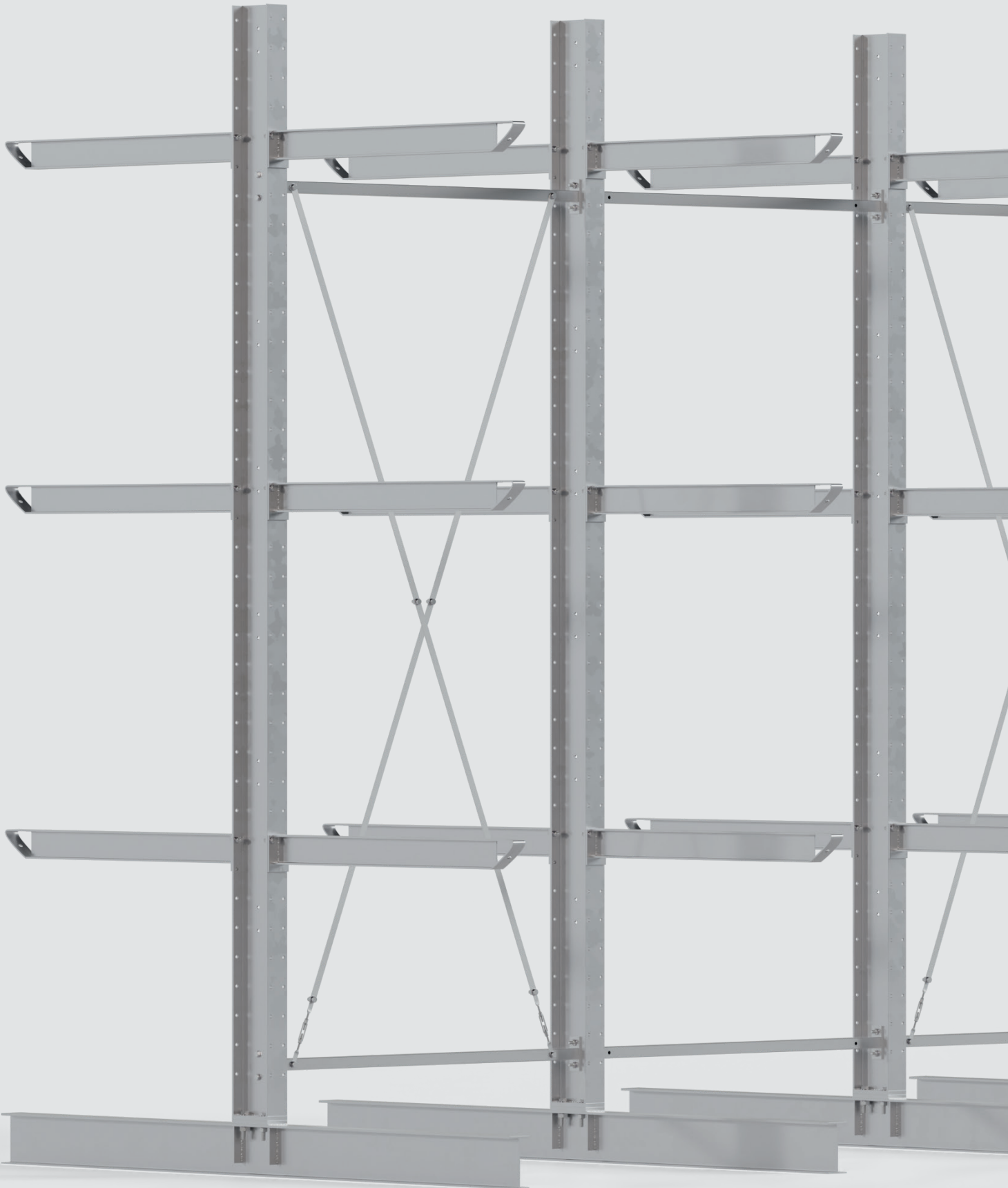
KRAGARMREGAL-SYSTEM

heavy feuerverzinkt

Montage- und Betriebsanleitung

INHALTSVERZEICHNIS

VORBEMERKUNG.....	03
SICHERHEITSHINWEISE TEIL 1.....	04
1. VORBEREITUNG.....	05
AUFZEICHNEN UND VERSCHRAUBUNGSARTEN	
1.2 FLANSCHVERSCHRAUBUNG.....	06
STÄNDER EINSEITIG	
2. STEGVERSCHRAUBUNG.....	07
STÄNDER EINSEITIG	
3. STÄNDERVERBINDUNG.....	08
STÄNDER EINSEITIG/-BEIDSEITIG	
4. DIAGONALVERBAND.....	09
STÄNDER EINSEITIG/-BEIDSEITIG	
5. KRAGARME VERSCHRAUBEN.....	10
STÄNDER EINSEITIG/-BEIDSEITIG	
6. AUSRICHTUNG HORIZONTAL.....	11
STÄNDER EINSEITIG/-BEIDSEITIG	
7. ARM- UND FUSSTEILER.....	12
STÄNDER EINSEITIG/-BEIDSEITIG	
8. VERANKERUNG INNEN- UND AUSSENBEREICH.....	13
STÄNDER EINSEITIG/-BEIDSEITIG	
9. FACHBODEN GITTERROST BEFESTIGEN.....	14
STÄNDER EINSEITIG/-BEIDSEITIG	
SICHERHEITSHINWEISE TEIL 2-5.....	15-18
STARKER SERVICES FÜR ALLE.....	19



VORBEMERKUNG

**Herzlichen Glückwunsch zu Ihrer Entscheidung!
Mit dem Kauf eines KARL-Regalsystems haben
Sie sich für eine breite Funktionalität und für
einen hohen Qualitätsstandard entschieden.**



Mit dem Kragarmregal-System KARL wird die Einlagerung vieler unterschiedlicher Waren regaltauglich. Güter, die bisher ebenerdig gelagert wurden, weil sie zu schwer, zu lang oder zu sperrig sind, können mit dem Kragarmregal KARL optimal eingelagert werden.

KARL bietet Ihnen wesentliche Vorteile:

- Erhöhung von Lagerkapazitäten bei reduzierter Grundfläche
- geordnete Einlagerung von Langgut
- schneller Zugriff auf Lagerware

Ihr REGALWERK-Team oder Ihr Fachhändler berät Sie gerne individuell für Ihren weiteren Bedarf.

Abkürzungen und Erläuterungen:

DIN	Deutsches Institut für Normung
DIN EN	DIN Europäische Norm
DGUV	Deutsche Gesetzliche Unfallversicherung
BGR	Berufsgenossenschaftliche Regeln für Sicherheit und Gesundheit am Arbeitsplatz
FEM	Fédération Européenne de la Manutention (Europäische Vereinigung der Förder- und Lagertechnik)

SICHERHEITSHINWEISE TEIL 1



Ausführung - Normen

- DIN EN 1090 Teil 1 + 2
- DIN EN 1990
- DIN EN 1993 Teil 1
- DGUV 108-007
- RAL RG 614/5

Baugenehmigungspflicht

Wir weisen ausdrücklich darauf hin, dass Kragarmregal Anlagen im Außenbereich nach der jeweiligen Landesbauverordnung baugenehmigungspflichtig sein können oder sind.

Bodenbeschaffenheit

- Der Untergrund muss ausreichend tragfähig für die jeweilige Stützlast sein und eine Betongüte von min. C 20/25 aufweisen.

Bei sonstigen Untergründen ist die Aufnahme der Lasten und die Verankerung gesondert nachzuweisen.

- **Ebenheit des Untergrundes nach DIN 18202-Tabelle 3, Zeile 3.**

1 m < 4 mm

4 m < 10 mm

10 m < 12 mm

15 m < 15 mm

Sicherheit

- Die Montage muss von qualifiziertem Fachpersonal durchgeführt werden.
- Umbauten dürfen nur nach statischer Berechnung und Freigabe vom Hersteller vorgenommen werden.
- Bei Beschädigung von tragenden Teilen sind diese nach Rücksprache mit dem Hersteller sofort zu ersetzen.
- Jedes Regal muss mit Belastungsschildern oder einem Anlagenschild ausgestattet werden.
- Schrauben und Spannschlösser müssen in regelmäßigen Intervallen überprüft und ggf. nachgezogen werden.
- Nur bei Einhaltung der Sicherheitshinweise und der Montagevorschriften ist die Standsicherheit und Gebrauchstauglichkeit sichergestellt.

Lastannahmen

- Die Belastungsangaben für Kragarme und Regalständer gelten für gleichmäßig verteilte Lasten und dürfen nicht überschritten werden.
- Die Kragarmregale im Freien sind im Regelfall für die jeweilige Schnee- und Windlast (bezogen auf die PLZ in Deutschland) gem. EN 1991-1-3 und EN 1991-1-4 ausgelegt.



1. Vorbereitung

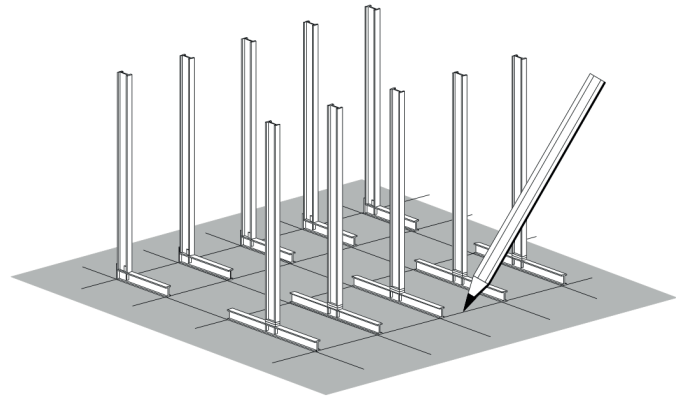
Aufzeichnen und Verschraubungsarten



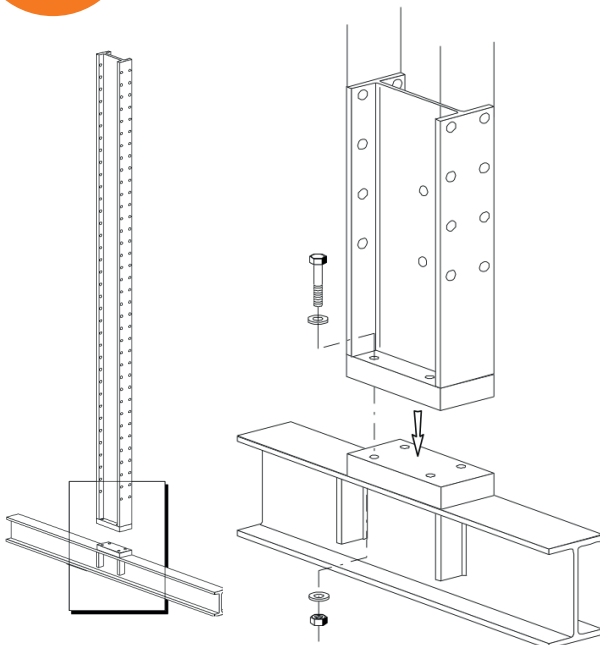
Aufzeichnen/ Planen

Bevor Sie mit der Montage Ihrer Karl Kragarmregalanlage beginnen, planen und prüfen Sie sorgfältig:

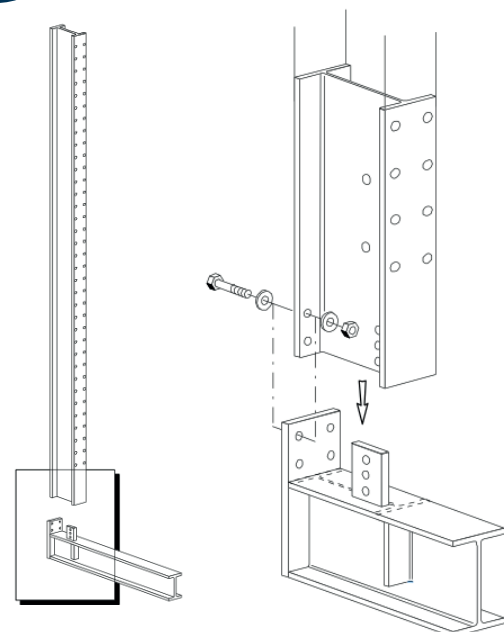
- Zeichnen Sie den Aufstellort mit exakten Maßen.
- Legen Sie die Position von Ständern, Kragarmen und Zubehör fest.
- Berücksichtigen Sie Abstände zu Wänden, Decken und anderen Bereichen
- Lesen Sie sich die Montageanleitung sorgfältig durch und beachten Sie die Warnhinweise.



Ständer BEIDSEITIG verschrauben



Ständer EINSEITIG verschrauben

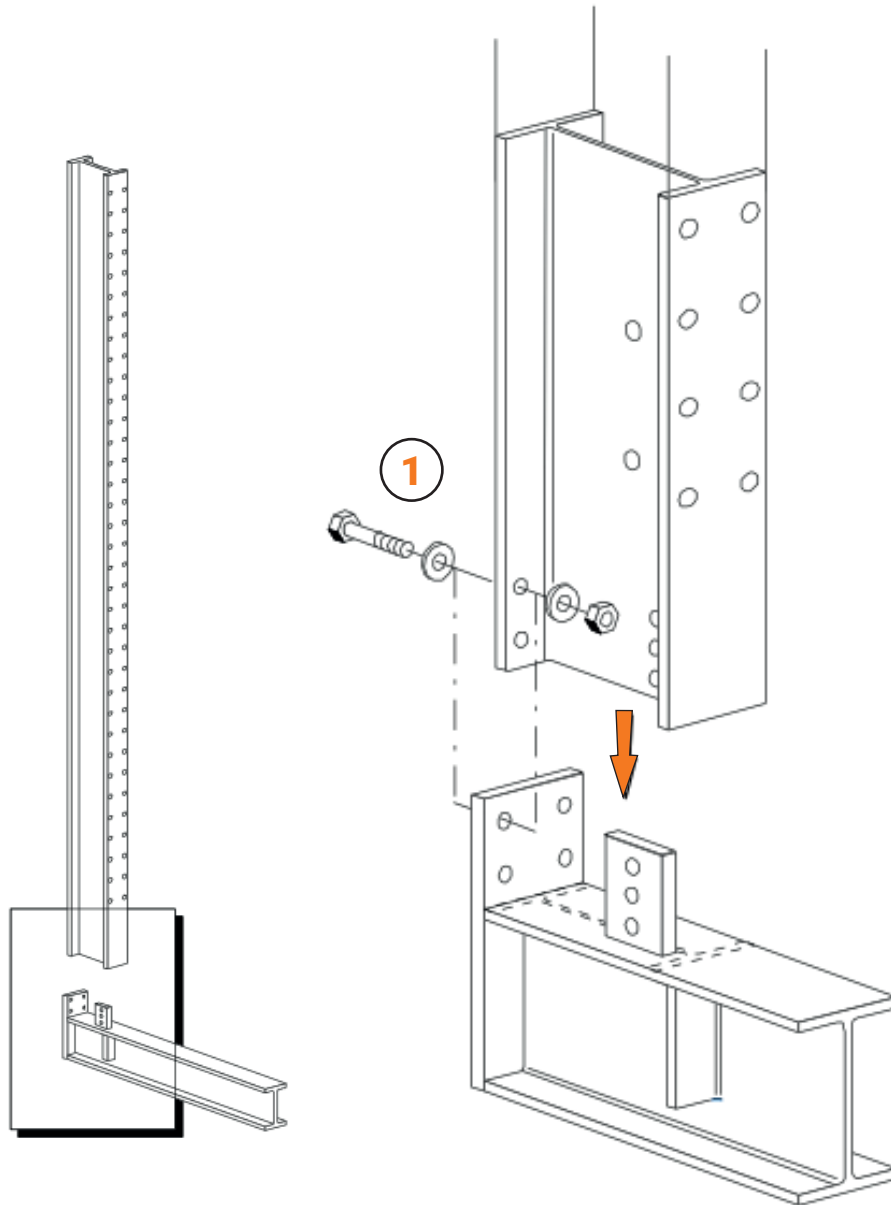


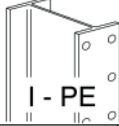




① Innen- und Außenbereich					
EN 14399-4 feuerverzinkt					
I - PE	EN 14399-4	EN 14399-4	EN 14399-6		
180	4x	M 16 x 90	M 16	Ø 17	250 Nm

① Innen- und Außenbereich					
EN 14399-4 feuerverzinkt					
I - PE	EN 14399-4	EN 14399-4	EN 14399-6		
180	4x	M 12 x 40	M 12	Ø 13	100 Nm

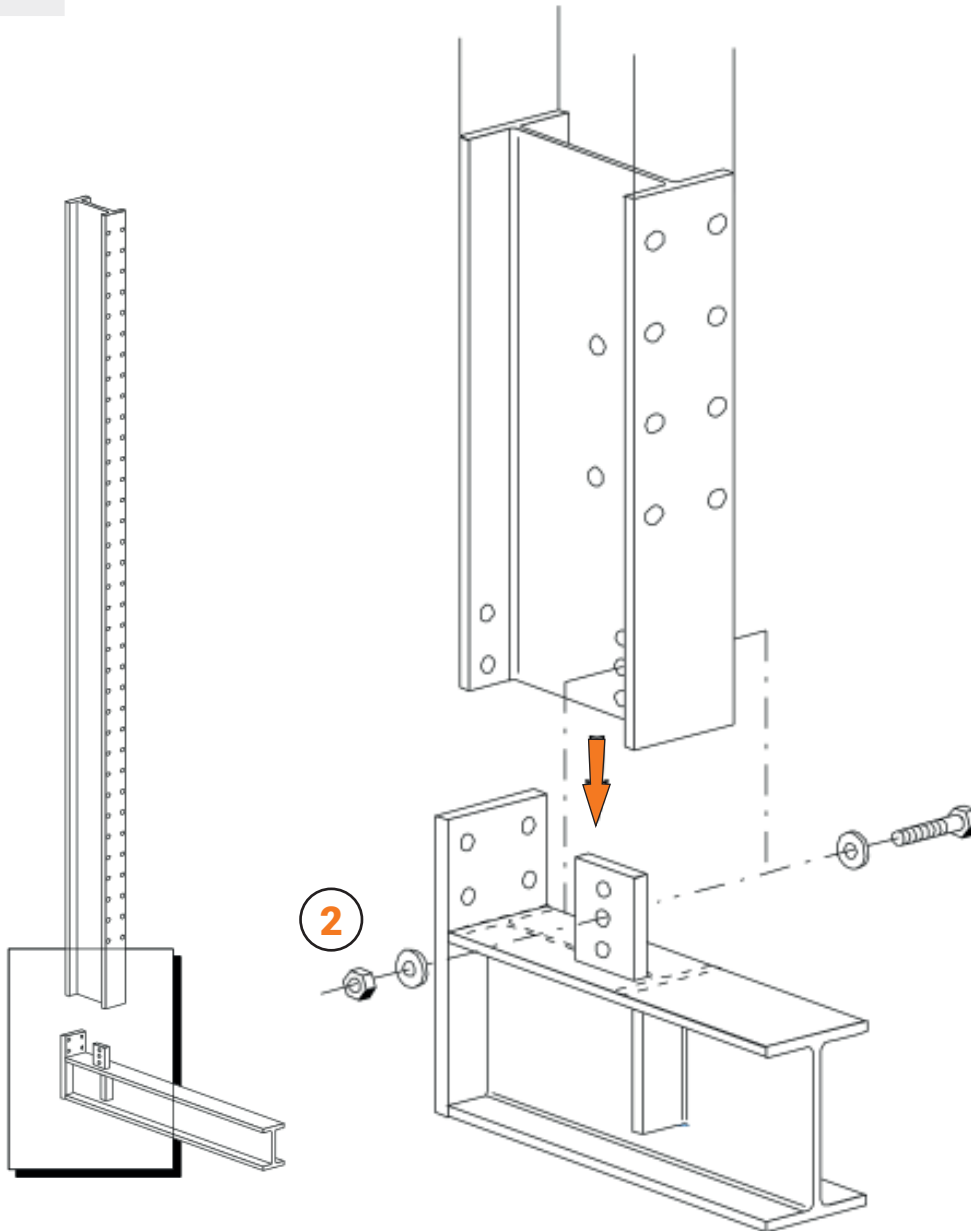


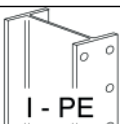




1.2 Flanschverschraubung Ständer einseitig



① <u>Innen- und Außenbereich</u>					
		EN 14399-4 feuerverzinkt			
 I - PE					
					EN 14399-4
180	4x	M 12 x 40	M 12	Ø 13	100 Nm

2. Stegverschraubung Ständer einseitig

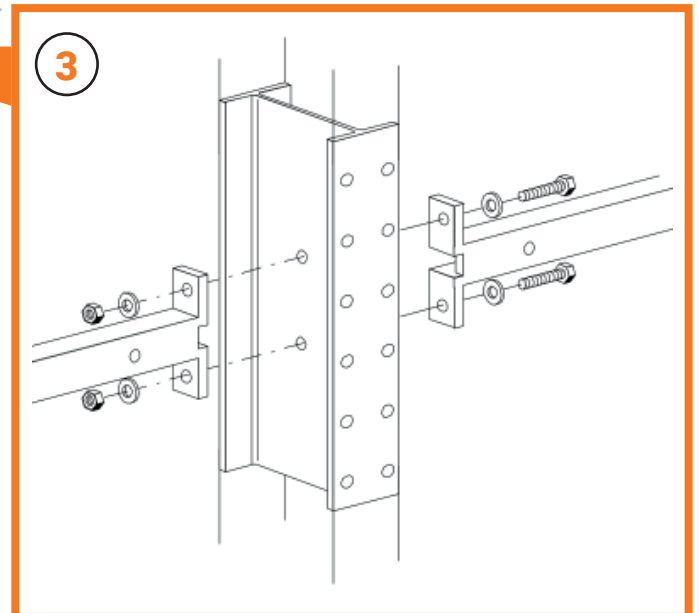
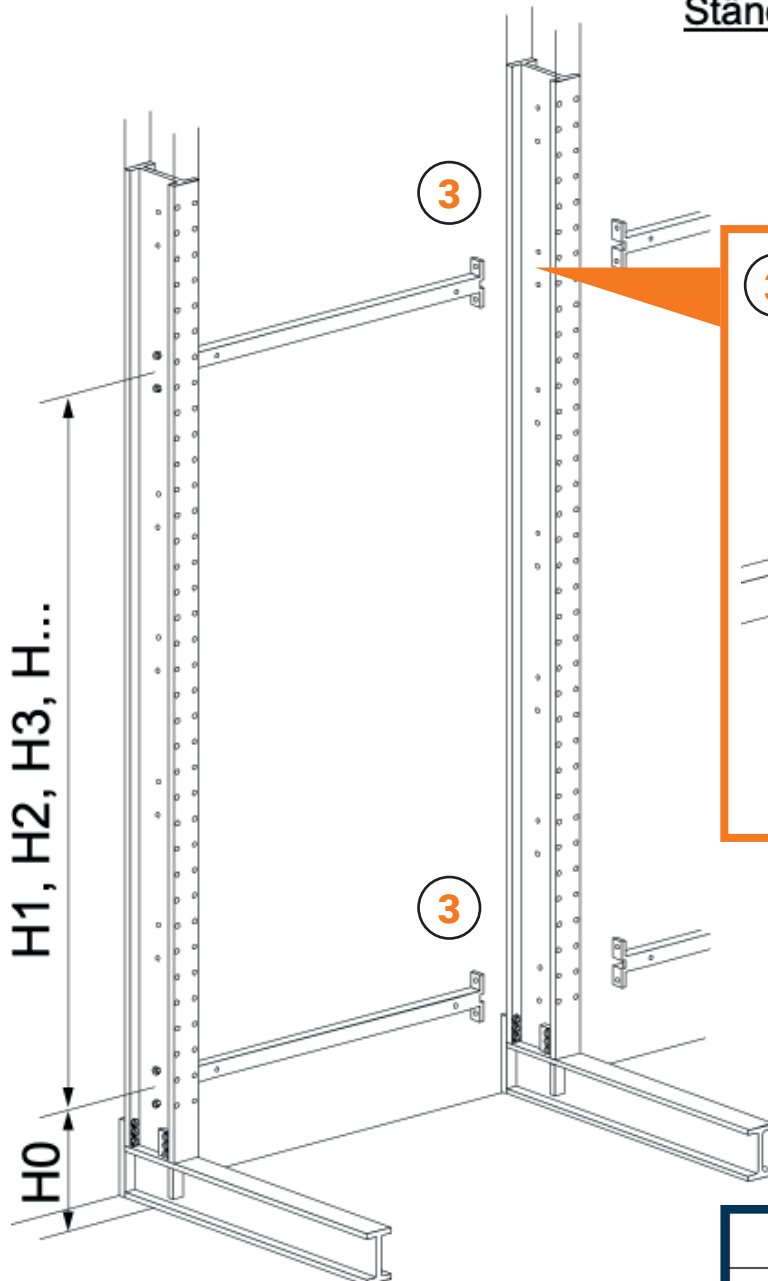





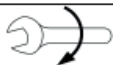
① <u>Innen- und Außenbereich</u>					
EN 14399-4 feuerverzinkt					
					
I - PE	EN 14399-4	EN 14399-4	EN 14399-6		
180	4x	M 12 x 40	M 12	∅ 13	100 Nm



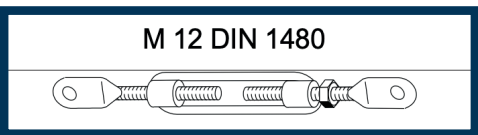
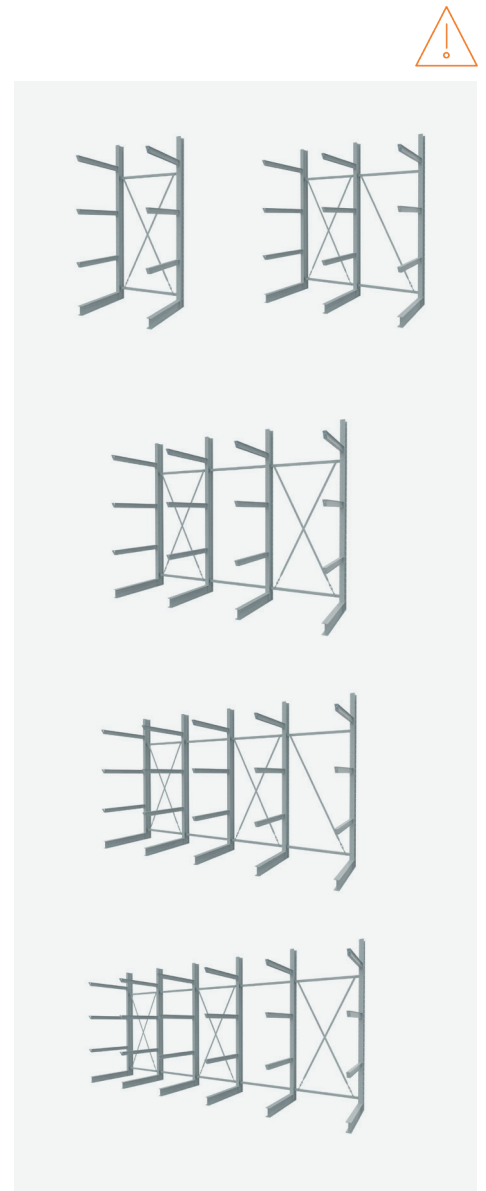
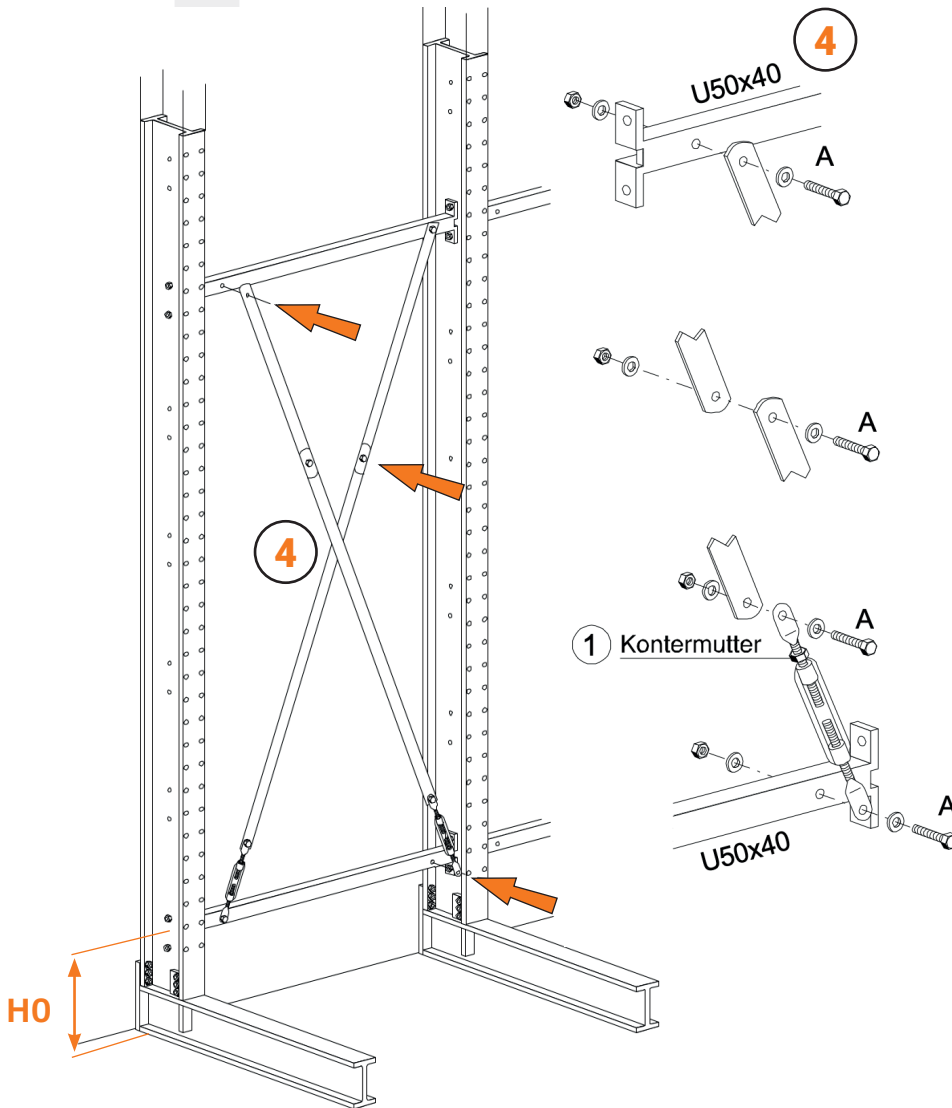
3. Ständerverbindung Ständer einseitig/-beidseitig

!!! Einbauhöhen für Ständerverbindungen



8.8 feuerverzinkt	
	M 12 x 45 ISO 4014
	M 12 ISO 4032
	Ø 13 ISO 7089
	70 Nm

4. Diagonalverband Ständer einseitig/-beidseitig



8.8 feuerverzinkt		
	A	M 12 x 45 ISO 4014
	A	M 12 ISO 4032
	A	Ø 13 ISO 7089
	A	70 Nm

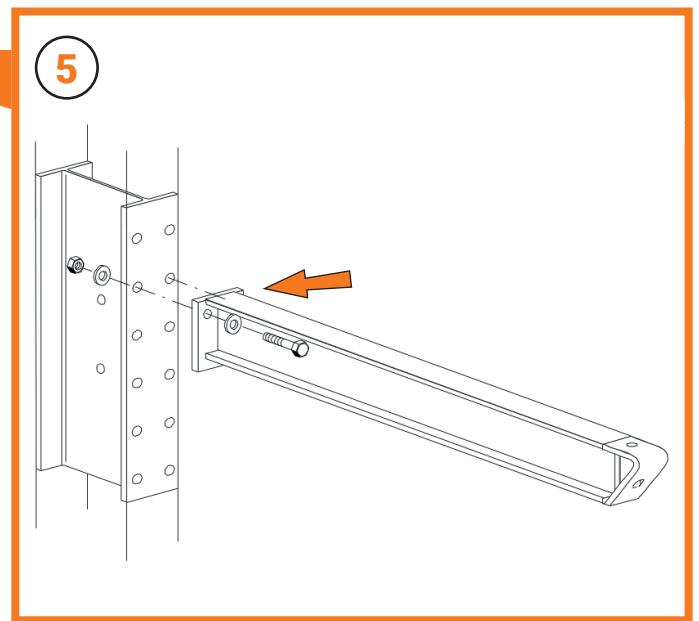
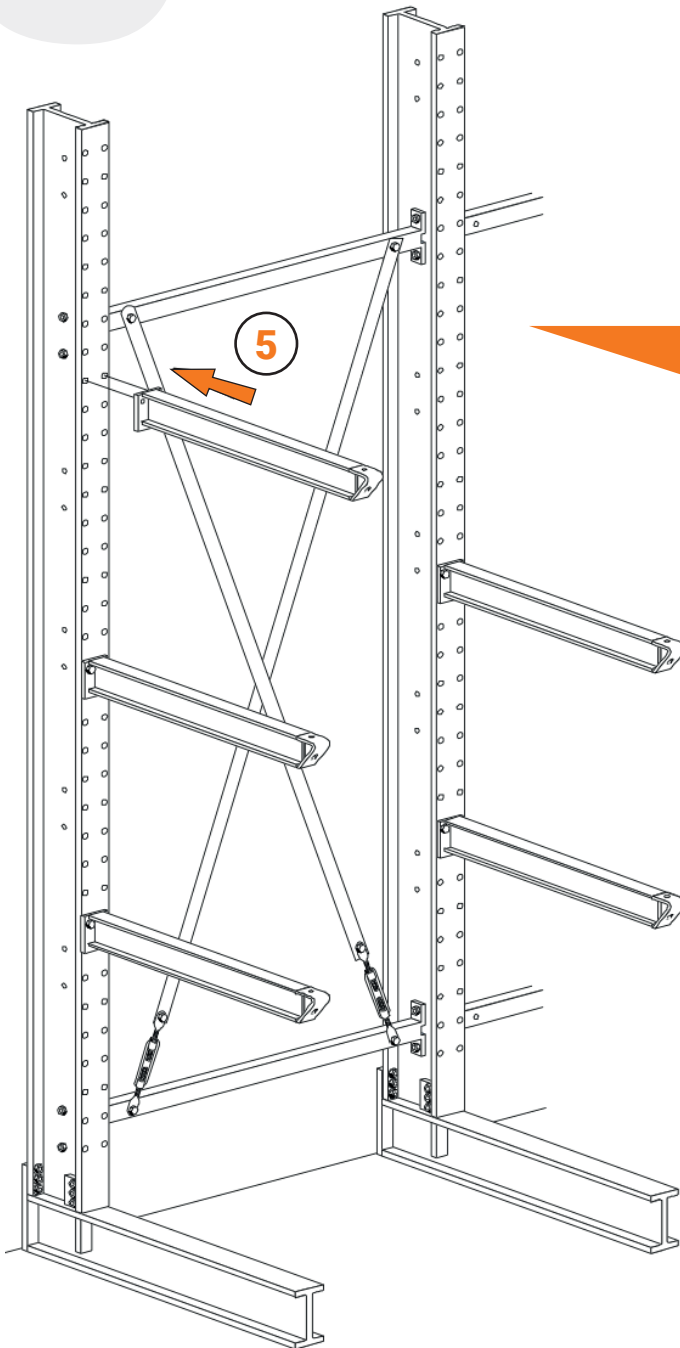
Anzahl Verbände beachten

Bei Ständerhöhe 3.500 mm:
1x 2.576 mm (2.500 mm)

Bei Ständerhöhe 4.000 mm:
1x 1.496 + 1x 1556 mm (3.000 mm)

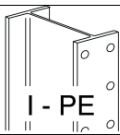



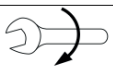
Erste Ständerverbindung im unteren Lochpaar im Steg bei H0=390 mm

5. Kragarme verschrauben Ständer einseitig/-beidseitig

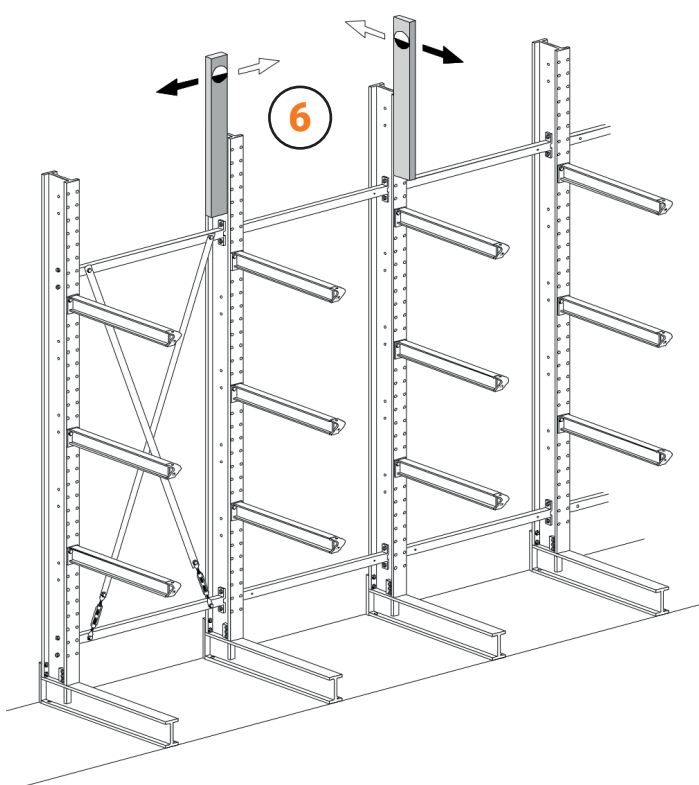
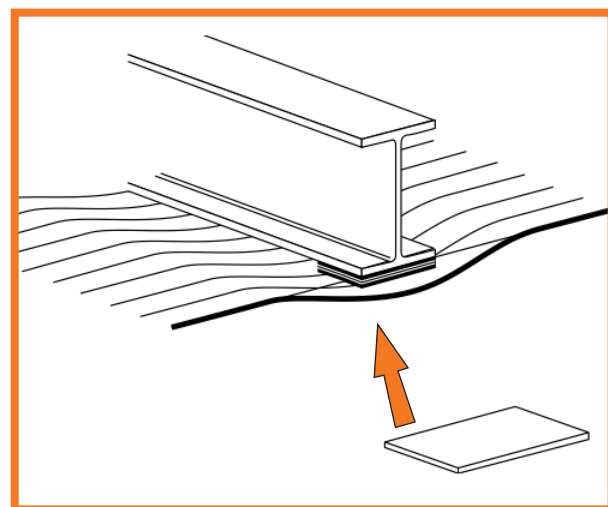
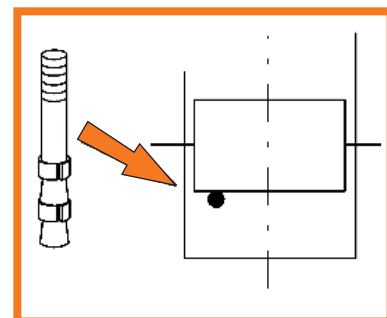
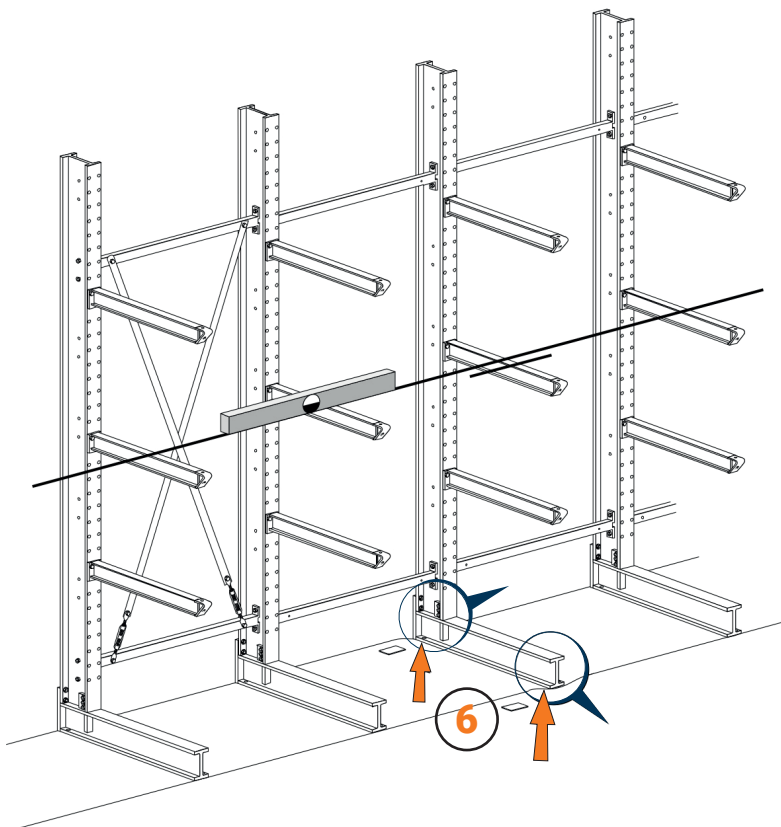


① Innen- und Außenbereich

8.8 feuerverzinkt

 I - PE	 ISO 4014	 ISO 4032	 ISO 7089	
	M 12 x 45	M 12	Ø 13	70 Nm

6. Ausrichtung horizontal Ständer einseitig/-beidseitig



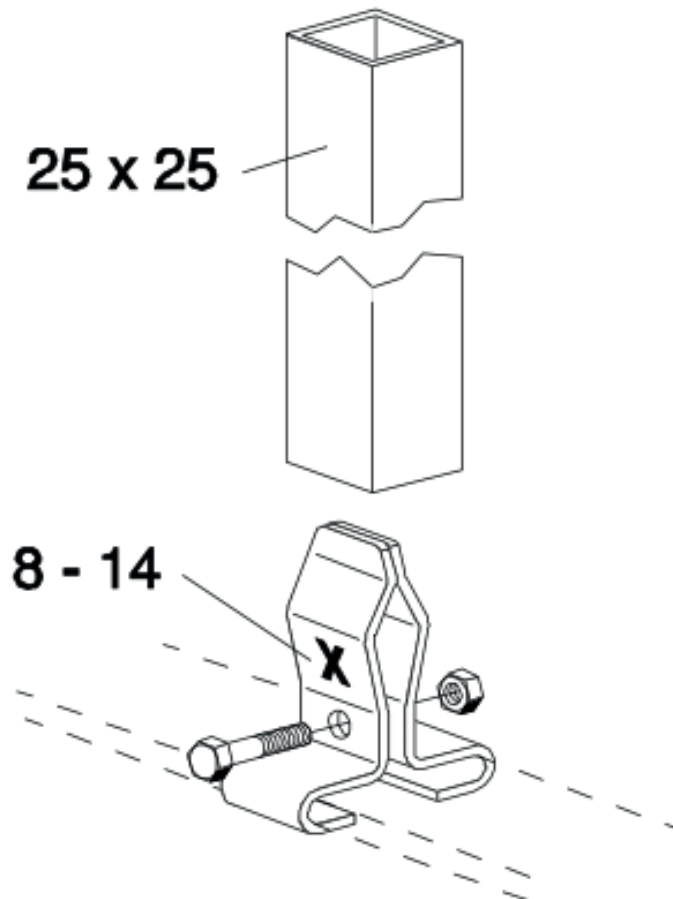
- Horizontale Niveau-Unterschiede mit Unterlegplatten ausgleichen
- Vertikale Abweichungen mit Unterlegplatten und Spannschloss justieren

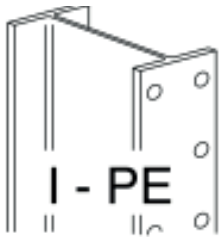







Bei mehr als 15 mm Unterleghöhe wird empfohlen, die Ständerfüße bauseits auszugießen!

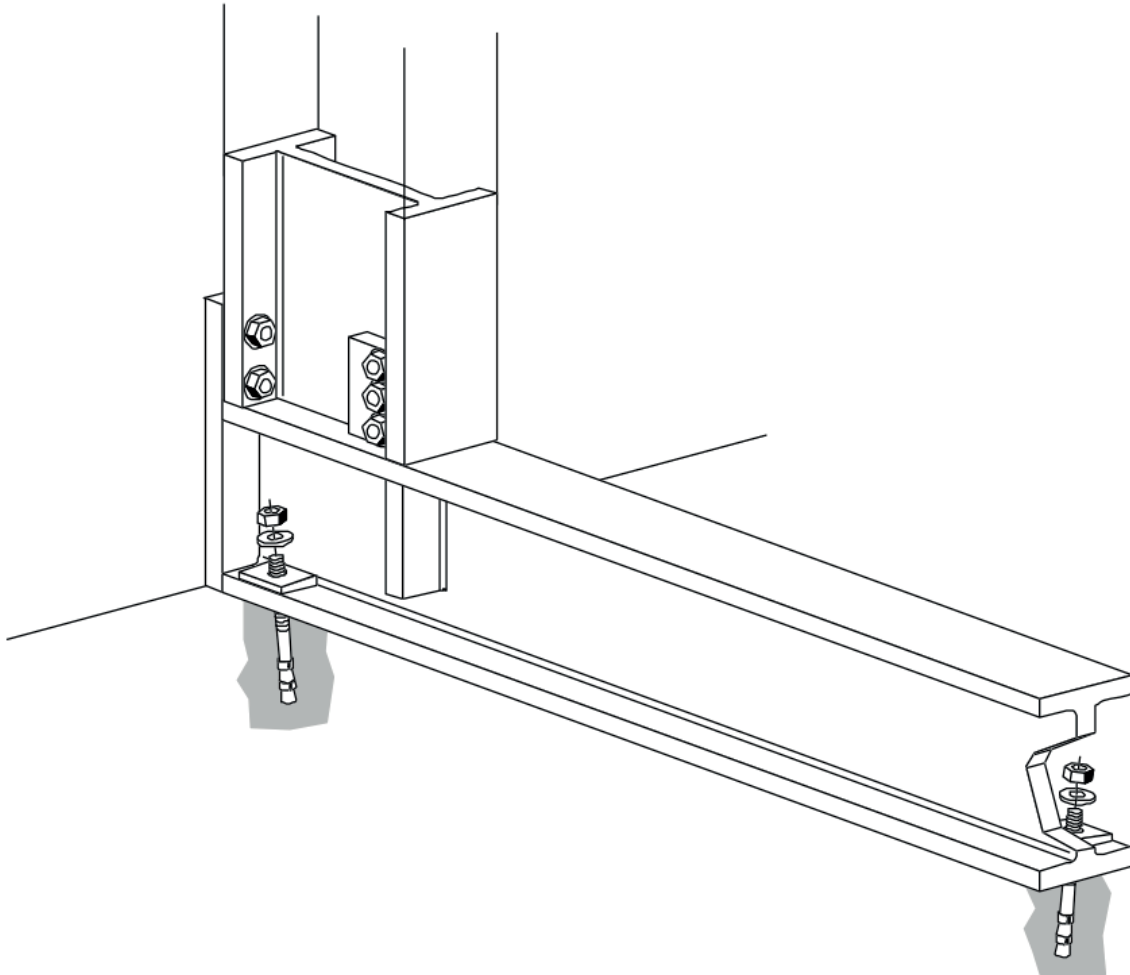
7. Armteiler

Ständer einseitig/-beidseitig



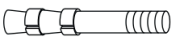
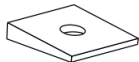



 <p>I - PE</p>	X Klemmteil		Schraube	Rohr
	L	R		
				
100	1x	1x	 ISO 4017 M 6 x 16  ISO 4035 M 6	25x2

8. Verankerung Innen- und Außenbereich Ständer einseitig/-beidseitig



Innen- und Außenbereich

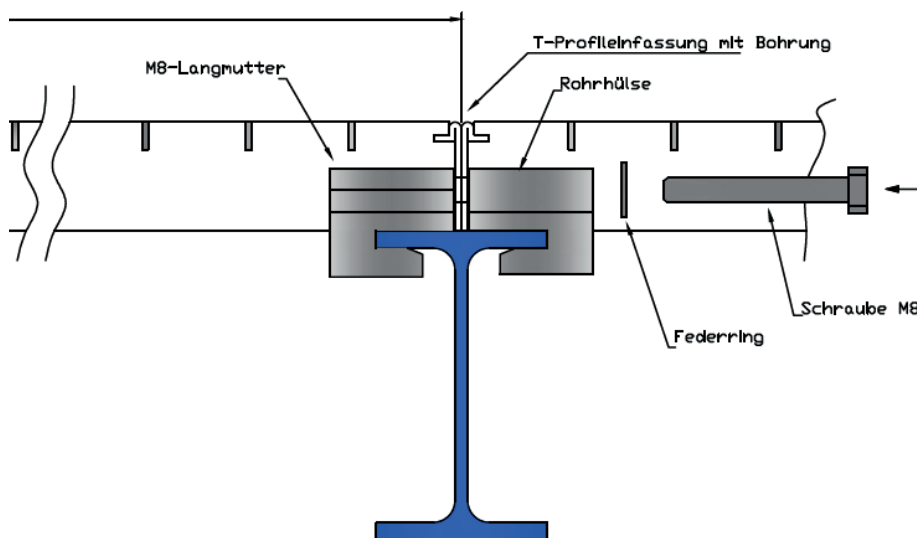
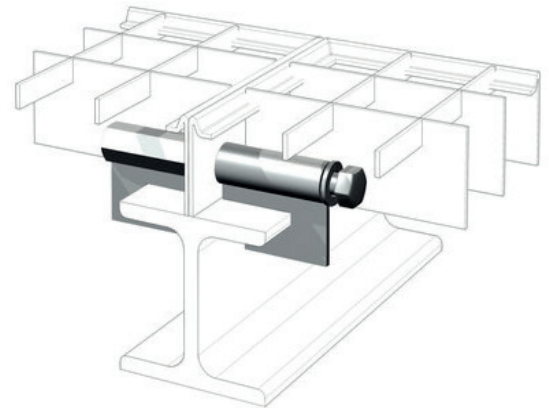
- Bei Betonplatte oder Betonfundamenten
2 Edelstahlanker

	FAZ II 12/30 A4
	Ø 14 DIN 435
	M 12 ISO 4032
	Ø 13 ISO 7089
	70 Nm

9. Fachboden Gitterrost befestigen Ständer einseitig/-beidseitig



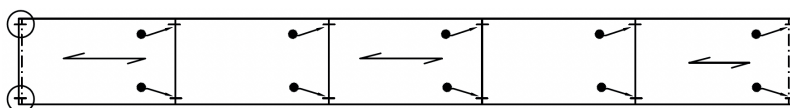
- Gitterrost ausgelegt für die Einlagerung von Europaletten / Gitterboxen a' 750 KG, Längsseite 1200 mm in Fachtieferichtung.
- Mindestabstand zwischen den Europaletten / Gitterboxen 100 mm!



Kragarm/Ständerfußbefestigung

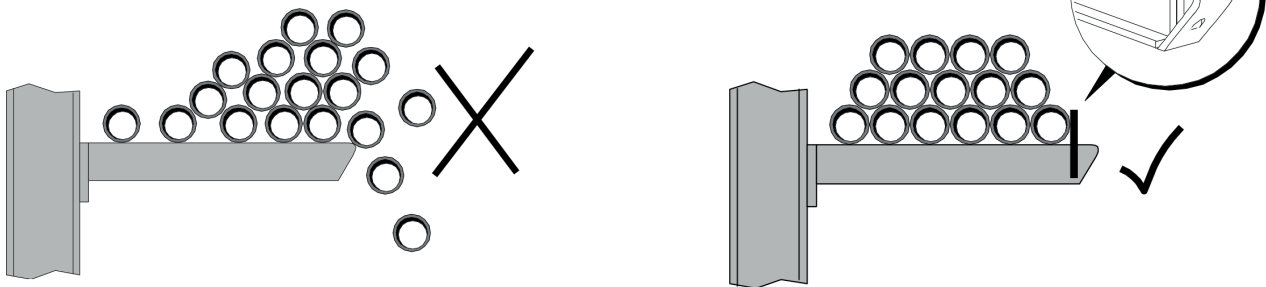
Stückzahlermittlung der Kragarmbefestigung (je Ebene)

- Fertigungstoleranzen gem. RAL-GZ-638
- Verzinkung gem. DIN EN ISO 1461



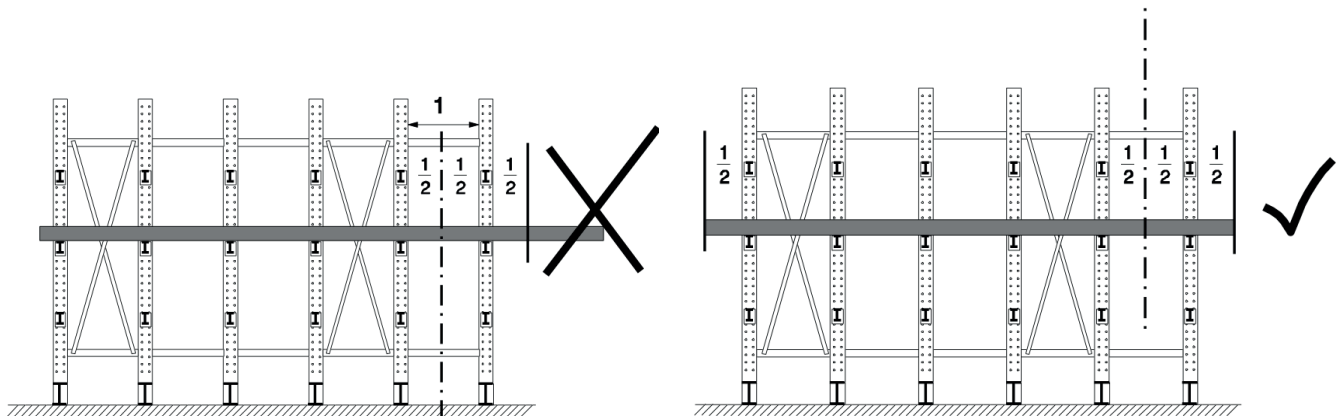
Befestigung in vorderen und hinteren Bereich => Gitterrostanzahl + 2

SICHERHEITSHINWEISE TEIL 2



Abrollsicherung für Kragarm

Bei der Handhabung von Röhren und runden Stangen ist die Verwendung der Abrollsicherung zwingend erforderlich! Diese können besonders leicht wegrollen und stellen ein erhöhtes Risiko dar. Vergewissern Sie sich, dass die Sicherung fest sitzt und sich nicht lösen kann.



Warenüberstand

Die Belastungsangaben für Kragarme und Regalständer gelten für gleichmäßig verteilte Lasten und dürfen nicht überschritten werden.

Die Ware muss auf den Kragarmen gleichmäßig verteilt werden, um eine stabile Lastaufnahme zu gewährleisten.

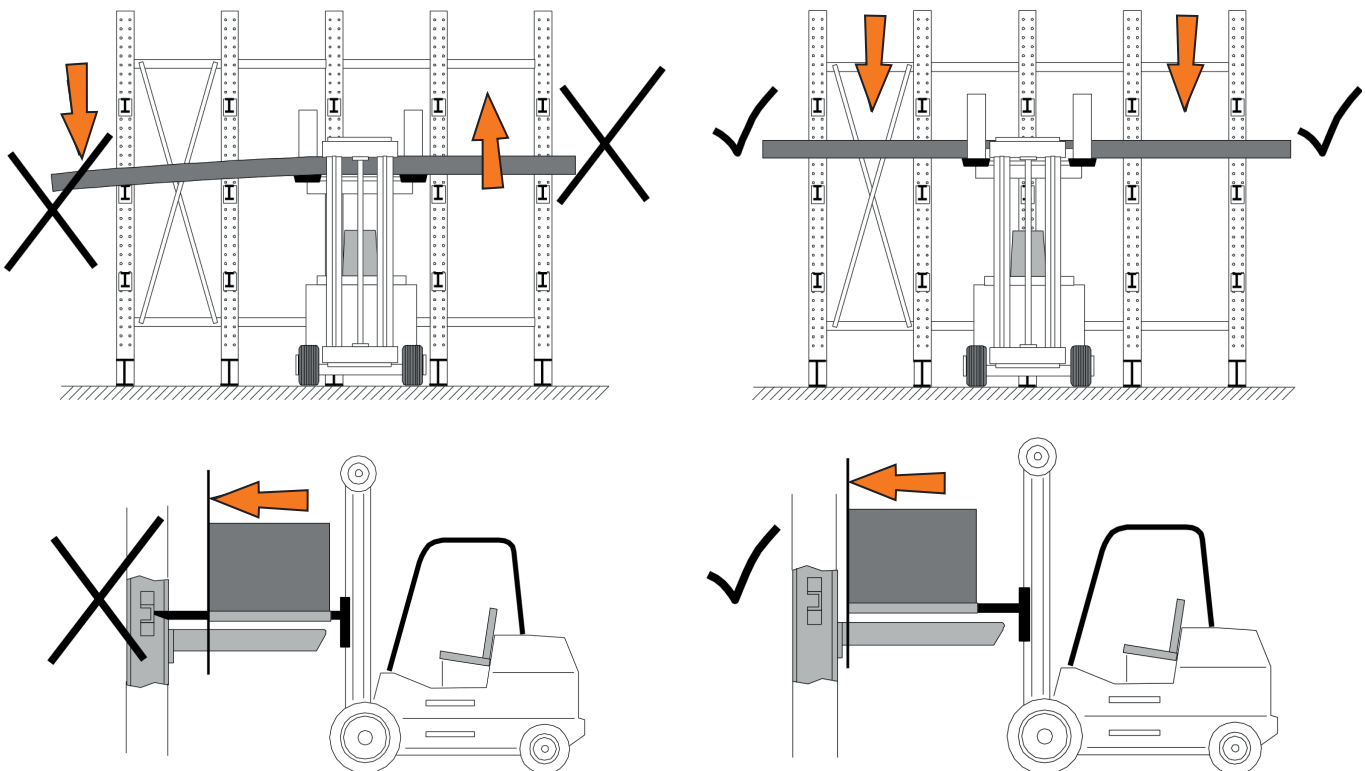
SICHERHEITSHINWEISE TEIL 3



Ein- und Auslagerung

Lagerungshinweis: Beim Ein- und Auslagern von Ware im Kragarmregal ist darauf zu achten, dass die Last immer mittig auf den Kragarmen platziert wird. Dies sorgt für eine gleichmäßige Verteilung des Gewichts und vermeidet eine Überbelastung einzelner Arme.

Eine unsymmetrische Gewichtsverteilung oder einseitige Belastung kann zu Verformungen oder zum Versagen der Kragarme führen, wodurch Lebensgefahr durch herabfallende Ladung entsteht.



Beim Ein- und Auslagern von Kragarmregalen ist darauf zu achten, dass der Gabelstapler nicht mit den Regalständern kollidiert. Solche Zusammenstöße können die Stabilität des Regals beeinträchtigen und zu schweren Unfällen führen.



SICHERHEITSHINWEISE TEIL 4



Kragarm Be- und Entladen

Beim Be- und Entladen von Kragarmregalen beachten Sie bitte die folgenden Sicherheitshinweise:

Auf die Kragarme achten:

Vermeiden Sie jegliche Kollision mit den Kragarmen des Regals. Beschädigungen an den Armen können die Tragfähigkeit des Regals erheblich beeinträchtigen und gefährliche Situationen verursachen.

Mittiges Auf- und Abgabeln:

Positionieren Sie die Last mittig auf den Gabelzinken, um eine gleichmäßige Gewichtsverteilung sicherzustellen. Dies verhindert ein Verrutschen der Last und schont die Regalstruktur.

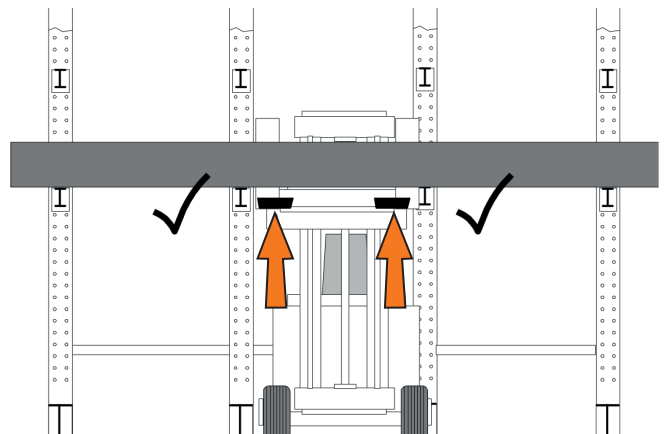
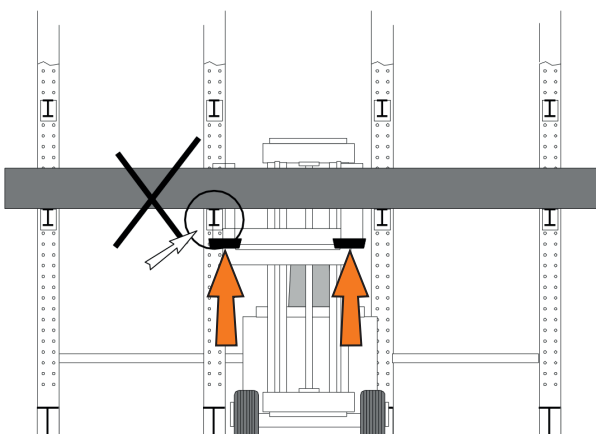
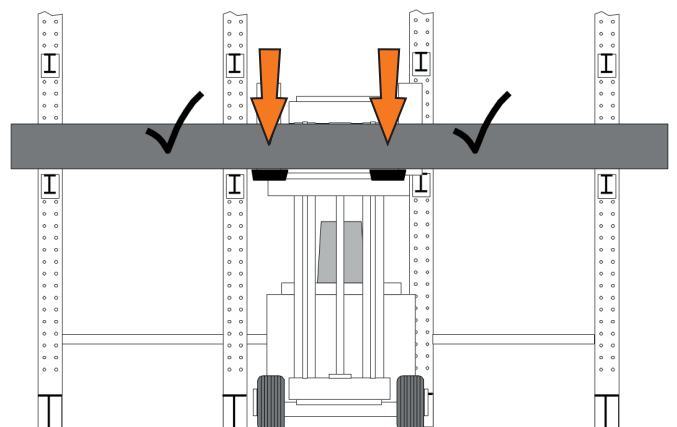
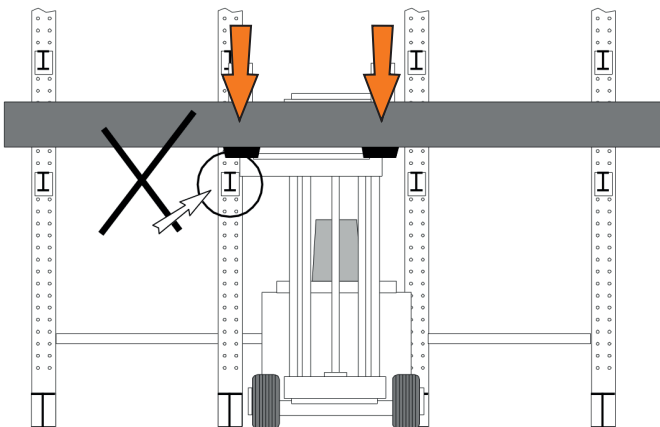
Langsames Manövrieren:

Reduzieren Sie die Geschwindigkeit beim Annähern an das Regal und führen Sie präzise Bewegungen durch, um Kollisionen zu vermeiden.

Sicherheitsabstand zu den Kragarmauslegern:

Halten Sie stets einen ausreichenden Abstand zu den Kragauslegern, um Beschädigungen durch unsachgemäße Handhabung zu vermeiden.

Hinweis: Unsachgemäßer Umgang mit Lasten und Gabelstaplern kann zu erheblichen Schäden an den Regalen und zur Gefährdung von Personen führen. Schützen Sie sich und andere durch umsichtiges Arbeiten und regelmäßige Sicherheitsunterweisungen.

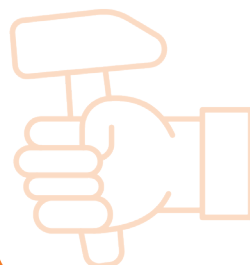
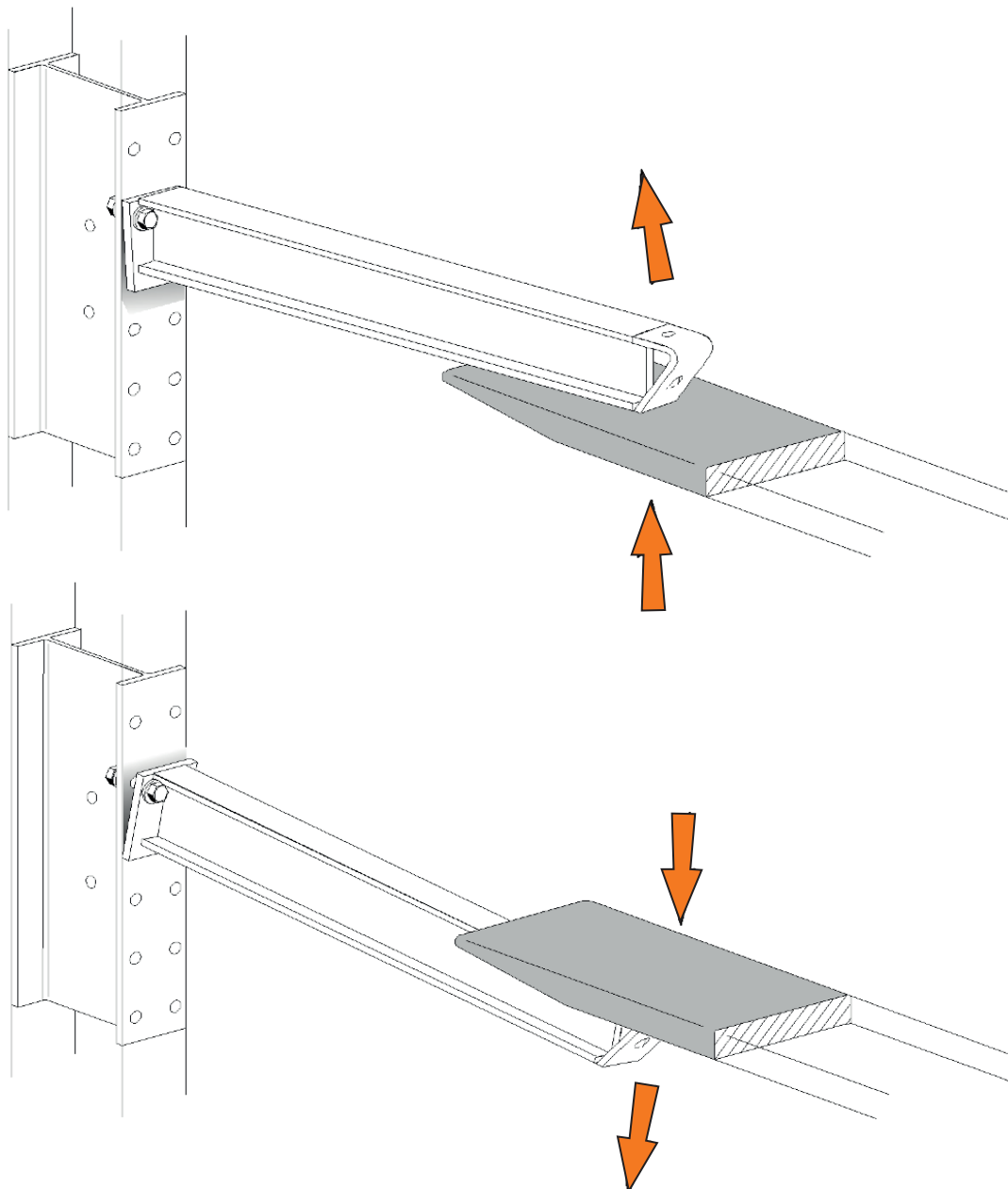


SICHERHEITSHINWEISE TEIL 5



Schrauben-Dehnung

- Gedehte Schrauben sind mit gleicher Norm, Güte und Abmessung sofort auszutauschen!



STARKER SERVICES FÜR ALLE

REGALWERK steht mit seinen Produkten und Lösungsangeboten an der Seite der Vertriebspartner. Zusätzlich unterstützen wir unsere Partner mit Schulungen, Fachseminaren und der Bereitstellung professioneller Planungstools.



Planung – vor dem Kauf

- **AutoCAD light** und der **REGALWERK-Konfigurator** bieten dem Vertriebspartner einfache und professionelle Planungstools
- Individuelle Konfigurationen und grafische Darstellung
- Automatische Erstellung von Stücklisten, Angeboten oder direkte Bestellung über den REGALWERK-Shop



Montage – während der Realisierungsphase

- Der REGALWERK-Vertriebspartner übernimmt auf Wunsch die fachgerechte Montage
- Fachkundige und erfahrene Monteure garantieren einen reibungslosen Aufbau
- Auch bei Regalerweiterungen und innerbetrieblichen Umzügen



Regalprüfung – nach Lieferung und Inbetriebnahme

- Frühzeitige Erkennung von Schäden und Erhöhung der Sicherheit von Regalanlagen
- Durchführung der jährlichen Regal-Inspektion nach DIN EN 15635
- Qualifizierung durch Regalprüfung beim Vertriebspartner durch REGALWERK



Stuttgarter Straße 125
70825 Korntal-Münchingen

0711 | 94 54 78 -0

info@regalwerk.de

regalwerk.de



Sprechen Sie unsere REGALWERK-Vertriebspartner auf ihre speziellen Dienstleistungen an.