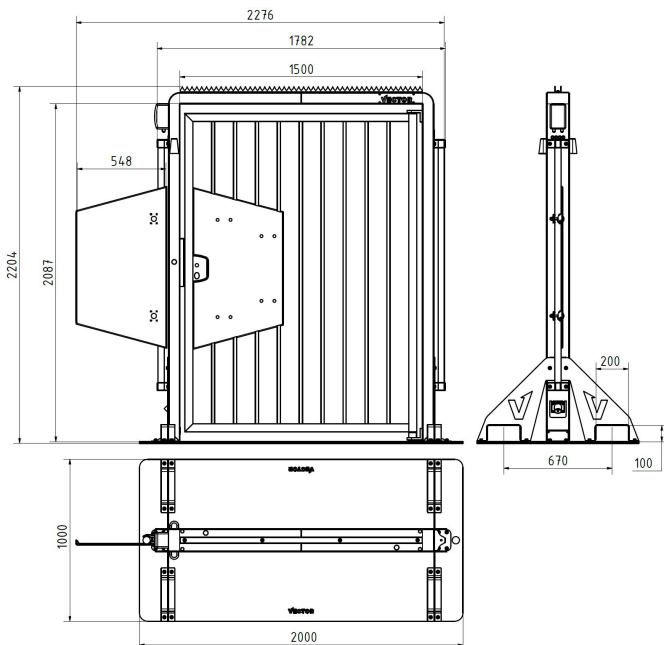
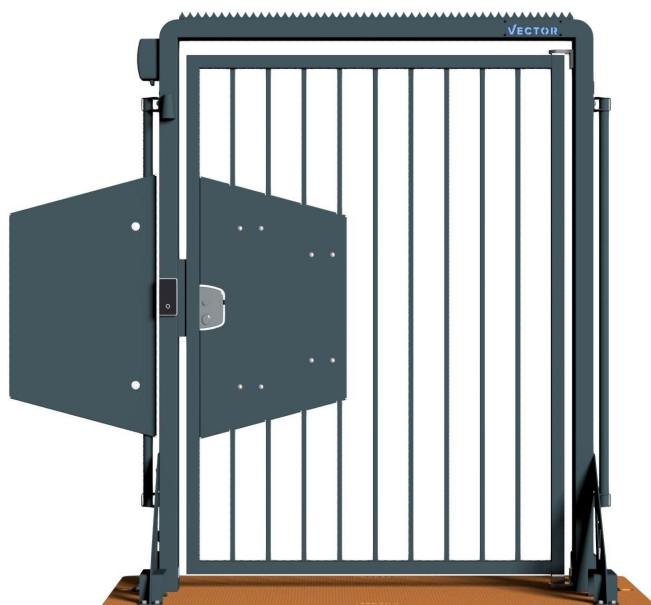




## Artikelnummer/Itemnumber: VPDO22SEB0262



## Artikelbeschreibung: V-Door-Steelplate

### gewählte Konfiguration

verzinkt + schwarz-matt pulverbeschichtet,  
auf Stahlplatte montiert  
Bauzaunmodul  
lokale, einseitige Zutrittskontrolle, mit Knauf

### allgemeine Informationen zur Produktgruppe

das V-Door ist eine mobile Tür, welche optimal als barrierefreier Zugang oder als Fluchttür eingesetzt werden kann.

Dimensionen:  
- Abmessungen LxBxH 1,00x2,00x2,20 m  
- Gewicht 280 kg  
- Durchgangsbreite 1,5 m

### allgemeine Kennzeichen:

- Als Fluchttür konfigurierbar
- robuste und langlebige Rahmen + Aufnahmen
- Übersteigenschutz
- LED-Beleuchtung vorne und hinten
- Stapeltaschen
- Anschluss per 230 V CEE-Stecker
- unsichtbarer Türschließer
- Einstellbare Schließgeschwindigkeit
- Industrie-Schloss (Klinke, Knauf, Panikschloss)
- Elektrischer Öffner

### Anbindungen:

- Anbindung verschiedenster Zutrittskontrollen
- Flexible Zaunanbindung

### Oberfläche:

- Individuelle Pulverbeschichtung

## item description: V-Door-Steelplate

### selected configuration

galvanised + black matt powder-coated,  
mounted on steel plate  
construction fence module  
local, one-sided access control, with knob

### general information on the product group

The V-Door is a mobile door that is ideal for barrier-free access or as an escape door.

Dimensions:  
- Dimensions LxWxH 1.00x2.00x2.20 m  
- Weight 280 kg  
- Passage width 1.5 m

### General features:

- Can be configured as an escape door
- Robust and durable frames + mountings
- Climb-over protection
- LED lighting front and rear
- Forklift pockets
- Connection via 230 V CEE plug
- Invisible door closer
- Adjustable closing speed
- Industrial lock (latch, knob, panic lock)
- Electric opener

### Connections:

- Connection of various access controls
- Flexible fence connection

### Surface finish:

- Customised powder coating

\*Alle Angaben sind Richtwerte (teilweise mit branchenüblichen Rundungen zum besseren Verständnis) und dienen lediglich zum Produktverständnis, nicht aber als Basis zum Bau von Zubehörteilen, Lagergestellen, Adaptierungen, Kombinationsprodukten oä. Alle Angaben sind ohne Gewähr, für evtl. Fehler und resultierende Folgen übernehmen wir keine Verantwortung.

\*All data are approximate values (partly with industry-standard rounding for better understanding) and serve only for product understanding, but not as a basis for the design of accessories, storage solutions, adaptations, combination products or the like. All information is without guarantee, for possible errors and resulting consequences we assume no responsibility.