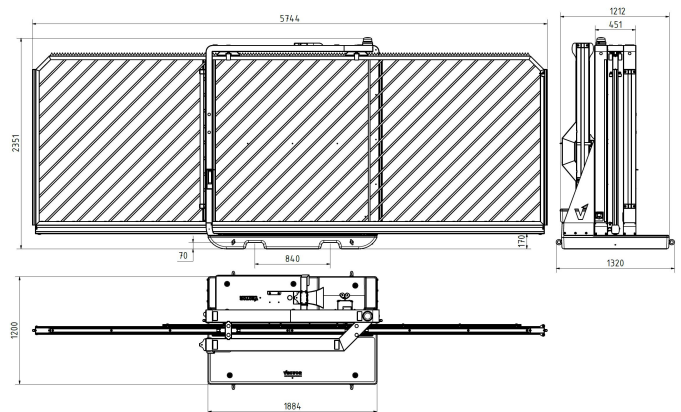


## Artikelnummer/Itemnumber: VPSE23SOB0316



## Artikelbeschreibung: V-Gate-Simple

### gewählte Konfiguration

verzinkt + schwarz-matt pulverbeschichtet  
Bauzaunmodul  
ohne Zutrittskontrolle, Lichtschanke

### allgemeine Informationen zur Produktgruppe

das V-Gate-Simple ist eine Vereinfachung des V-Gate für alle Bereiche in denen auf das kompakte Transportmaß verzichtet werden kann. Standardmäßig per Funkfernbedienung gesteuert.

### Dimensionen:

- Transportmaß LxBxH 5,75x1,20x2,36 m
- Aufstellabmessungen LxBxH 6,76x1,20x2,36 m
- Gewicht 1760 kg
- Öffnungsweite 3,5 m

### allgemeine Kennzeichen:

- Standardmäßig Funk gesteuert
- Langlebige Gestelle + Scharniere + Führungsrollen

### Motor:

- Anschluss per 230 V CEE-Stecker
- 24V Motor mit Zahnstangenantrieb
- Soft-Start-, Soft-Close- Funktion
- Geschwindigkeit 12,6 m/min

### Sicherheitseinrichtungen:

- LED-Warnleuchte mit verschiedenen Modi
- Kraftabschaltung
- Passive Gummileisten an allen Scherkanten
- Lichtschanke (optionaler Laserscanner)
- Übersteigschutz

### Plattform:

- Staplertaschen
- nivellierbare Stellfüße
- Kranösen

### Anbindungen:

- Anbindung verschiedenster Zutrittskontrollen
- Flexible Zaunanbindung

### Oberfläche:

- Individuelle Pulverbeschichtung
- Individuell bedruckbares Design

## item description: V-Gate-Simple

### selected configuration

galvanised + black matt powder-coated  
construction fence module  
without access control, light barrier

### general information on the product group

The V-Gate-Simple is a simplification of the V-Gate for all areas in which the compact transport dimensions can be dispensed with. Controlled by radio remote control as standard.

### Dimensions:

- Transport dimensions LxWxH 5.75x1.20x2.36 m
- Installation dimensions LxWxH 6.76x1.20x2.36 m
- Weight 1760 kg
- Opening width 3.5 m

### General features:

- Radio-controlled as standard
- Durable frames + hinges + guide rollers

### Motor:

- Connection via 230 V CEE plug
- 24V motor with rack and pinion drive
- Soft-start, soft-close function
- Speed 12.6 m/min

### Safety devices:

- LED warning light with various modes
- Power cut-off
- Passive rubber strips on all shearing edges
- Light barrier (optional laser scanner)
- Climb-over protection

### Platform:

- Forklift pockets
- Levelling feet
- Crane eyes

### Connections:

- Connection of various access controls
- Flexible fence connection

### Surface finish:

- Customised powder coating
- Customised printable design

\*Alle Angaben sind Richtwerte (teilweise mit branchenüblichen Rundungen zum besseren Verständnis) und dienen lediglich zum Produktverständnis, nicht aber als Basis zum Bau von Zubehörteilen, Lagergestellen, Adaptierungen, Kombinationsprodukten oä. Alle Angaben sind ohne Gewähr, für evtl. Fehler und resultierende Folgen übernehmen wir keine Verantwortung.

\*All data are approximate values (partly with industry-standard rounding for better understanding) and serve only for product understanding, but not as a basis for the design of accessories, storage solutions, adaptations, combination products or the like. All information is without guarantee, for possible errors and resulting consequences we assume no responsibility.