



## **PALETTENRICHTGESTELL TYP RRG**

**Palettenrichtgestell Typ RRG**

**Pallet Alignment rack type RRG**

**Estante para paletas type RRG**

**Rack à palettes tipo RRG**

**(DE) - Bedienungsanleitung**

**(NL) - Gebruikshandleiding**

**(EN) - Operation manual**

**(FR) - Mode d'emploi**

**(ES) - Manual de instrucciones**

## QUALITÄT

- ✓ Hersteller ist zertifiziert nach DIN EN ISO 9001. Das unterstreicht unseren hohen Standard.

## FACHBERATUNG

- ✓ Sie haben Fragen zum Produkt oder suchen anwendungsgerechte Lösungen? Sprechen Sie mit uns! Gerne beraten wir Sie auch vor Ort.

## BESTELLSERVICE

- ✓ Anfragen und Bestellungen können per Telefon, Fax oder E-Mail aufgegeben werden.

## GARANTIE

- ✓ Wir bieten Ihnen eine Garantie von 5 Jahren auf unsere Produkte.

## LIEFERSERVICE

- ✓ Alle Artikel erhalten Sie frei Haus Deutschland, ohne Inseln.



## BERATUNG, BESTELLUNG UND KUNDENSERVICE



INDUSTRIE TECHNIK

RR-Industrietechnik GmbH  
Lise-Meitner-Str. 25  
48691 Vreden  
Germany

- ☎ +49 (0) 2564 8864750
- ☎ +49 (0) 2564 88647520
- ✉ [info@rr-industrietechnik.de](mailto:info@rr-industrietechnik.de)
- 🌐 [www.rr-industrietechnik.de](http://www.rr-industrietechnik.de)

<b>HINWEISE</b>	Allgemeine Hinweise .....	1
	Sicherheitshinweise .....	1
<b>PRODUKT</b>	Produktbeschreibung .....	2
	Aufbau & Ausführung .....	3
	Einsatz & Verwendung .....	3
	Wartung & Reparatur .....	3
	Prüfung .....	3
<b>ANWENDUNG</b>	Betrieb .....	4
	Inbetriebnahme .....	4
	Technische Daten .....	5
<b>AUFBAUANLEITUNG</b>	Anleitung .....	6

Herzlichen Glückwunsch zum Kauf des RRG Palettenrichtgestell!  
 Mit diesem Produkt haben Sie eine robuste und vielseitige Lösung für die Stapelung von Paletten erworben. Die solide Stahlkonstruktion gewährleistet eine sichere Zentrierung und Stapelung von Paletten, selbst unter anspruchsvoller Bedienung. Das RRG Palettenrichtgestell besteht aus einer robusten Stahlkonstruktion.

## ALLGEMEINE HINWEISE

Diese Bedienungsanleitung ist für das RRG Palettenrichtgestell bestimmt und dient der korrekten Installation, Inbetriebnahme und Wartung. Bitte lesen Sie die Anleitung sorgfältig durch, bevor Sie mit der Verwendung des Produkts beginnen.

## SICHERHEITSHINWEISE

Beachten Sie bitte die Sicherheitshinweise und Empfehlungen in dieser Anleitung, um Unfälle oder Schäden zu vermeiden.

Stellen Sie sicher, dass das Palettenrichtgestell ordnungsgemäß aufgebaut und gesichert ist, um ein Umkippen oder Verrutschen zu verhindern.

Die Verwendung des Produkts sollte ausschließlich durch geschultes Personal erfolgen.

Halten Sie die Arbeitsfläche um das Palettenrichtgestell herum frei von Hindernissen und Schmutz, um Stolperfallen zu vermeiden und eine sichere Arbeitsumgebung zu gewährleisten.

Verwenden Sie das Palettenrichtgestell nicht für andere Zwecke als die vorgesehenen. Jegliche Modifikationen oder Anpassungen sollten nur seitens des autorisierten Fachpersonals des Herstellers durchgeführt werden.

Im Falle von Unfällen, Beschädigungen oder Betriebsstörungen sollte die Nutzung des Palettenrichtgestell eingestellt werden.

DE

NL

EN

FR

ES

## PRODUKT

### Produktbeschreibung

Die solide Stahlkonstruktion des RRG Palettenrichtgestells gewährleistet eine stabile und zuverlässige Leistung. Durch die „Trichter“-artige Befüllung mit Paletten wird eine saubere und effiziente Aufstapelung von leeren Europaletten oder Paletten im Maß 1200 x 800 mm ermöglicht.

Diese Konstruktion eliminiert das mühsame Ausrichten der Paletten mit dem Stapler oder per Hand. Stattdessen können die Paletten einfach von oben über den Trichter in das Gestell eingeführt werden. Durch diese intuitive Befüllung richten sich die Paletten automatisch und ohne zusätzliche Elektrik, Pneumatik oder Hydraulik allseits bündig aus. Dies führt zu einer erheblichen Zeitersparnis und erhöht die Effizienz beim ordentlichen Stapeln und Lagern von Paletten



Mindestens einmal jährlich ist eine Kontrolle durch eine fachkundige Person durchzuführen.



## **Aufbau & Ausführung**

Das RRG Palettentichtgestell besteht aus einer robusten Stahlkonstruktion.

Es ist nach den Normen DIN EN ISO 9606-1:2027 und DIN EN 1090-2 verschweißt.

Diese Normen garantieren höchste Standards in Qualität, Sicherheit und Zuverlässigkeit.

Die Einhaltung dieser Normen gewährleistet eine konstante Produktqualität, internationale Anerkennung, verbesserte Sicherheit und stärkt das Kundenvertrauen.

Zusätzlich bieten wir eine große Farbauswahl im Standard an, darunter Pulver-Beschichtung und Strahlverfahren, die farbecht, witterungs- und UV-beständig sind.

Die solide Stahlkonstruktion gewährleistet eine sichere Zentrierung und Stapelung von Paletten, selbst unter anspruchsvollen Bedingungen.

## **Einsatz & Verwendung**

Das Palettentichtgestell ist ideal zur effizienten und sicheren Aufstapelung von leeren Europaletten oder Paletten im Maß 1200 x 800 mm in Lagerhallen oder Versandzentren geeignet.

Die robuste Konstruktion gewährleistet eine sichere Zentrierung und Stapelung von Paletten.

Es ist wartungsfrei und langlebig, was eine langfristige Nutzung und Investitionssicherheit gewährleistet.

Dank der „Trichter“-artigen Befüllung mit Paletten wird eine saubere und effiziente Aufstapelung von leeren Europaletten oder Paletten ermöglicht, ohne dass ein mühsames Ausrichten erforderlich ist.

Das Richtgestell verfügt über zusätzliche verstärkte Profile, die gleichzeitig auch das Stapeln von jeweils 5 Paletten anzeigen. Diese Profile sind rundum sichtbar und enden genau bei jeder Stapelung von 5 Paletten.

## **Wartung & Reparatur**

Führen Sie regelmäßige Inspektionen durch, um sicherzustellen, dass das Palettenrichtgestell in einem einwandfreiem Zustand ist.

Reparaturen sollten ausschließlich von autorisierten Fachkräften durchgeführt werden, um die Sicherheit und Funktionalität des Produkts zu gewährleisten.

## **Prüfung**

Überprüfen Sie regelmäßig die Verschleiß- und Funktionsmerkmale der Palettenrichtgestells gemäß den Prüfkriterien in der Betriebsanleitung.

Stellen Sie sicher, dass alle Komponenten intakt sind und ordnungsgemäß funktionieren, um die Sicherheit am Arbeitsplatz zu gewährleisten.

**DE****NL****EN****FR****ES**

## ANWENDUNG

### Betrieb

Vor jedem Einsatz führen Sie eine visuelle Inspektion des Palettenrichtgestells durch, um sicherzustellen, dass sie keine sichtbaren Schäden aufweist.

Verwenden Sie das Palettenrichtgestell gemäß den Anweisungen des Herstellers und stellen Sie sicher, dass alle Sicherheitsvorkehrungen eingehalten werden.

Stellen Sie das RRG Palettenrichtgestell auf eine ebene und stabile Fläche auf.

Führen Sie die Paletten von oben über den Trichter in das Gestell ein und Verfahren sie diese nicht im schnellen Tempo.

Achten Sie darauf, das Produkt nicht zu überladen, und beachten Sie die vom Hersteller vorgegebene Palettenanzahl.

Beim Einsetzen des Palettenstapels mit dem Stapler oder Flurförderfahrzeug wird empfohlen, eine kontrollierte und schrittweise/stufenweise Absetztechnik anzuwenden, um eine präzise Ausrichtung der Paletten zu gewährleisten und ein optimales Einfügen in das Gestell zu ermöglichen.

Für die Arbeitssicherheit des Staplerfahrers und der Umgebung wird empfohlen, jeweils 5 Paletten auf einmal in das Richtgestell einzuführen.

Das Richtgestell kann optional am Boden verdübelt werden, ist jedoch nicht zwingend erforderlich.

Es wird empfohlen, den Mindestversatz der unsortierten Paletten von insgesamt 130 mm nicht zu überschreiten (s. Abb. 1 - Seite 5).

### Inbetriebnahme

Vor jeder Inbetriebnahme oder Anwendung ist eine gründliche Inspektion des Palettenrichtgestells und der Befestigung erforderlich, um die Einhaltung der Sicherheitsstandards zu gewährleisten.

Die Nutzung der Vorrichtung ist ausschließlich befähigtem und autorisiertem Personal gestattet, um eine sichere und ordnungsgemäße Handhabung zu gewährleisten.

Vor der Verwendung ist es von entscheidender Bedeutung, sicherzustellen, dass sich keine Personen im unmittelbaren Gefährdungsbereich befinden, um potenzielle Risiken zu minimieren.

Es ist wichtig, nur anerkannte und unbeschädigte Paletten zu verwenden, um Beschädigungen der Station zu vermeiden und eine reibungslose Funktionalität zu gewährleisten.

Obwohl das Palettenrichtgestell keiner regelmäßigen Wartung unterliegt, ist es dennoch ratsam, die Funktionsfähigkeit und Standfestigkeit regelmäßig zu überprüfen, um sicherzustellen, dass sie jederzeit einsatzbereit ist.

Es ist wichtig zu beachten, dass die Staplerzinken beim Einfahren in die Paletten bündig mit dem Stapelzinkenspitzen abschließen bzw. nicht überstehen, da sonst beim Absetzen oder Anheben der Paletten im Richtgestell Kollisionsgefahr besteht.

DE

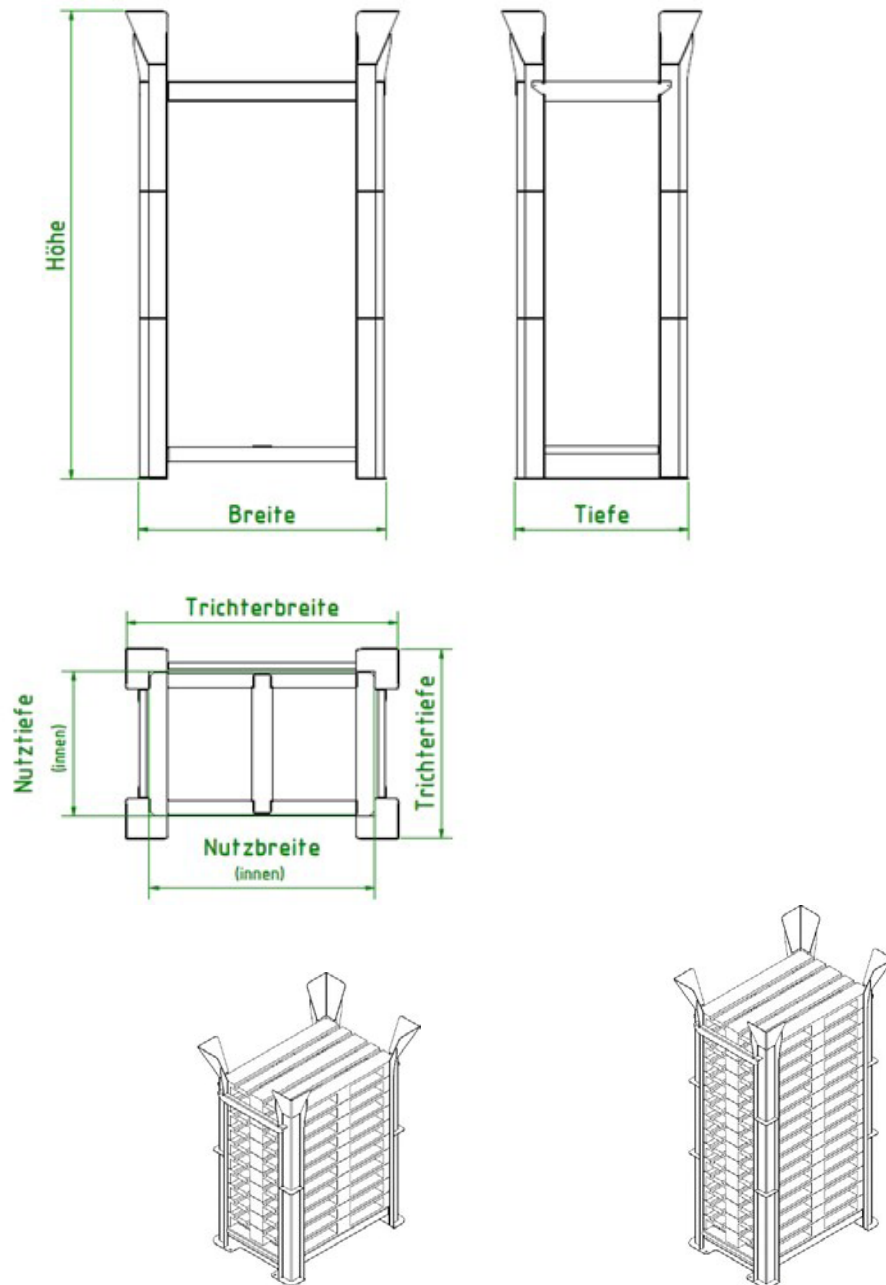
NL

EN

FR

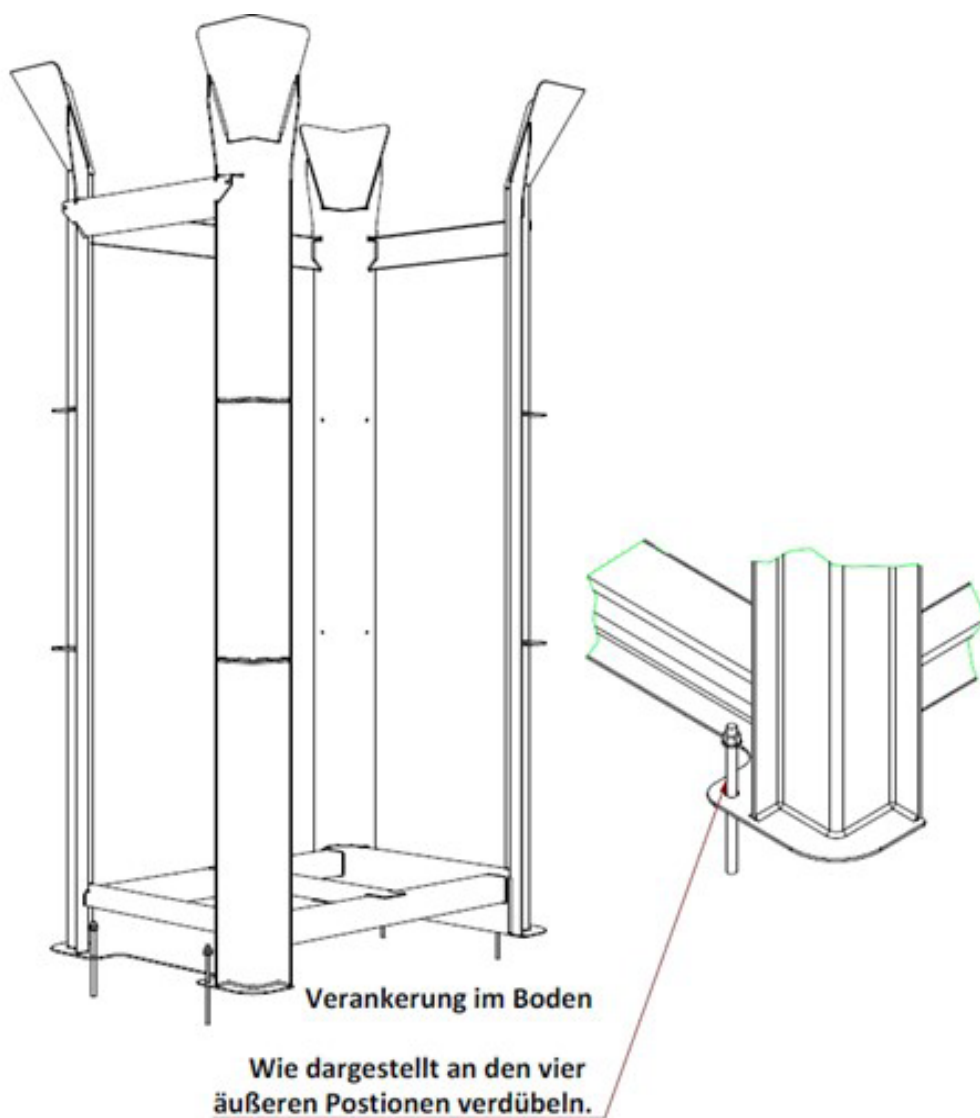
ES

## Technische Daten

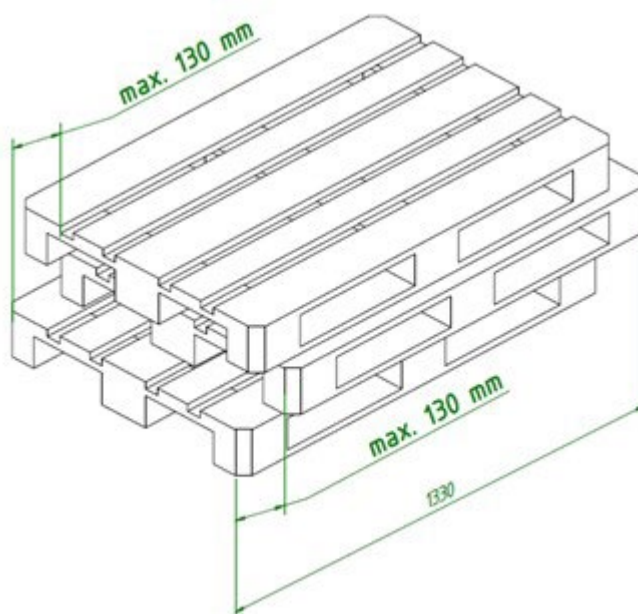


Modul	RRG-10	RRG-15
Höhe [mm]	1930	2650
Breite [mm]	1340	1340
Tiefe [mm]	940	940
Nutzbreite (innen) [mm]	1220	1220
Nutztiefe (innen) [mm]	820	820
Trichterbreite [mm]	1470	1470
Trichtertiefe [mm]	1070	1070
Gewicht [kg]	164	204
Material	Stahl S235 JR	

## Optionale Verankerung im Boden durch verdübeln mit M12 x 110 Ankerdübel



## Hinweis zu Abb. 1 – Mindestversatz der Paletten





**DE**

**NL**

**EN**

**FR**

**ES**